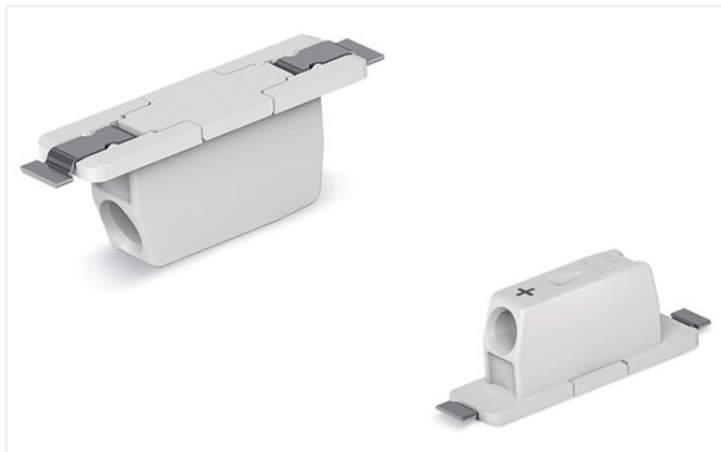


## Scheda dati | Codice articolo: 2070-521/998-406

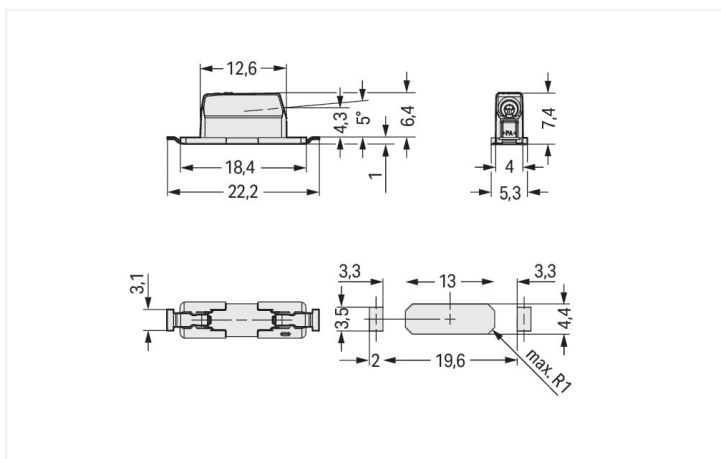
Morsetto per circuito stampato SMD passante-scheda; 0,75 mm<sup>2</sup>; Passo pin 6,5 mm; 1 polo; Push-in CAGE CLAMP®; in imballaggio tape-and-reel; 0,75 mm<sup>2</sup>; bianco



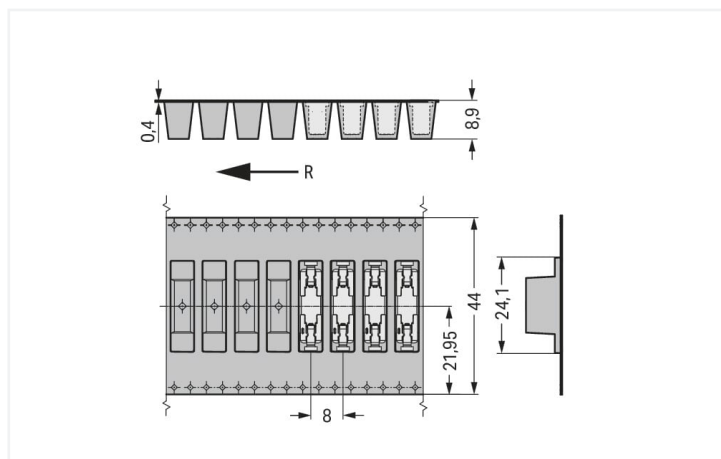
<https://www.wago.com/2070-521/998-406>



Colore: ■ bianco



Misure in mm



Misure in mm  
R = feed direction

- Morsetti SMD con pulsanti e Push-in CAGE CLAMP®
- L'altezza di soli 4,5 mm riduce al minimo l'ombreggiamento dei LED su scheda
- Disponibile in imballaggio tape-and-reel per l'assemblaggio automatico

### Notes

Nota

A seconda delle temperature e dei tempi di saldatura per rifusione, possono verificarsi variazioni di colore. Queste variazioni non interessano la funzionalità.

Varianti:

Diametro bobina dell'imballaggio tape-and-reel: 381 mm  
Other versions (or variants) can be requested from WAGO Sales or configured at <https://configurator.wago.com/>.

### Electrical data

Ratings	Dati elettrici per tipo FR4 PCB		
	IEC/EN 60664-1	IEC/EN 60664-1	IEC/EN 60664-1
Valutazione per			
Overvoltage category	III	III	II
Pollution degree	3	2	2
Tensione nominale	320 V	320 V	630 V
Tensione impulsiva nominale	4 kV	4 kV	4 kV
Corrente nominale	9 A	9 A	9 A

Ratings	Dati elettrici per circuiti stampati a nucleo metallico		
	IEC/EN 60664-1	IEC/EN 60664-1	IEC/EN 60664-1
Valutazione per			
Overvoltage category	III	III	II
Pollution degree	3	2	2
Tensione nominale	200 V	320 V	500 V
Tensione impulsiva nominale	4 kV	4 kV	4 kV

### Ratings

#### Dati elettrici per circuiti stampati a nucleo metallico

Corrente nominale	9 A	9 A	9 A
-------------------	-----	-----	-----

### Ratings

Certificazioni secondo	UL 1977
Tensione nominale	600 V
Corrente nominale	9 A

### Dati di connessione

Numero totale di punti di connessione	1
Numero totale di potenziali	1
Numero tipi di connessione	1
Numero di livelli	1

#### Connessione 1

Tecnica di connessione	Push-in CAGE CLAMP®
Tipo azionamento	Utensile
Conduttore rigido	0,2 ... 0,75 mm <sup>2</sup> / 24 ... 18 AWG
Conduttore flessibile	0,2 ... 0,75 mm <sup>2</sup> / 24 ... 18 AWG
Lunghezza spelatura	8 ... 10 mm / 0.31 ... 0.39 pollici
Direzione connessione conduttore verso circuito stampato	0°
N. poli	1

### Dati geometrici

Passo	6,5 mm / 0.256 pollici
Larghezza	5,3 mm / 0.209 pollici
Altezza	7,45 mm / 0.293 pollici
Profondità	22,2 mm / 0.874 pollici
Diametro bobina dell'imballaggio tape-and-reel	330 mm
Larghezza nastro	44 mm
Spessore circuito stampato max.	2,4 mm

### Dati meccanici

Marcatura	+
Forma	con coperchio
Tipo montaggio	Passante scheda

### Contatto PCB

Contatto PCB	SMD
Sistemazione pin a saldare	Sull'intera morsettiera (in linea)
Numero di pin a saldare per potenziale	2

### Dati dei materiali

Nota sui dati dei materiali	<a href="#">Information on material specifications can be found here</a>
Colore	bianco
Gruppo materiale	I
Materiale isolante	Polifitalammide (PPA GF)
Classe di infiammabilità secondo UL 94	V0
Materiale di contatto	Lega di rame
Placcatura di contatto	Stagnato
Carico d'incendio	0.011 MJ
Peso	0,6 g

### Requisiti ambientali

Limite campo di temperatura	-60 ... +105 °C
-----------------------------	-----------------

### Dati commerciali

eCl@ss 10.0	27-14-11-06
eCl@ss 9.0	27-14-11-06
ETIM 8.0	EC001284
ETIM 7.0	EC001284
PU (SPU)	4770 (954) pz.
Tipo imballaggio	Box
Paese d'origine	CH
GTIN	4055143645140
Numero tariffa doganale	85369010000

### Environmental Product Compliance

RoHS Compliance Status	Compliant, No Exemption
------------------------	-------------------------

### Approvazioni/certificati

#### Omologazioni generali



Certificazione	Standard	Nome del certificato
CB DEKRA Certification B.V.	IEC 60998	NL-57652
CB DEKRA Certification B.V.	EN 60998	NL-57653
KEMA/KEUR DEKRA Certification B.V.	EN 60998	71-107967
KEMA/KEUR DEKRA Certification B.V.	EN 60947-7-4	71-107965
UR Underwriters Laboratories Inc.	UL 1977	E45171

#### Dichiarazioni di conformità e dichiarazioni del produttore

Certificazione	Standard	Nome del certificato
EU-Declaration of Conformity WAGO GmbH & Co. KG	-	-
UK-Declaration of Conformity WAGO GmbH & Co. KG	-	-

### Download

#### Documentation

##### Additional Information

Technical Section	03.04.2019	pdf 1949.09 KB	<a href="#">↓</a>
-------------------	------------	-------------------	-------------------

### CAD/CAE-Data

## CAD data

2D/3D Models  
2070-521/998-406

## CAE data

ZUKEN Portal  
2070-521/998-406

## 1 Prodotti compatibili

## 1.1 Accessori opzionali

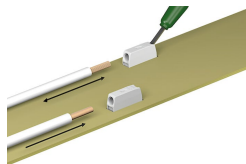
## 1.1.1 Utensile

## 1.1.1.1 Utensile

**N. art.: 2070-400**Utensile; fabbricato in materiale isolante;  
verde

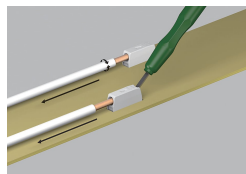
## Note di installazione

## Connessione conduttore



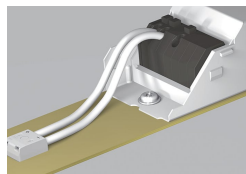
Inserire i conduttori flessibili e rimuovere tutti i conduttori tramite utensile. I conduttori rigidi possono essere anche connessi semplicemente innestandoli premendoli.

## Rimozione conduttore



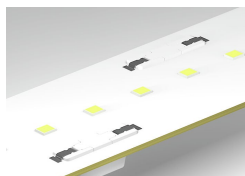
Usare un utensile per l'azionamento o semplicemente "torcere e tirare" per rimuovere i conduttori rigidi.

## Installazione



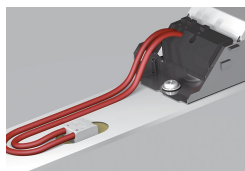
Spostamento del cablaggio sul retro del modulo a LED tramite morsetti SMD per circuiti stampati; della serie 2070.

## Applicazione



Le varianti con coperchio dispongono di una superficie di contatto centrale per un agevole montaggio pick-and-place e il minimo ombreggiamento.

## Applicazione



Le varianti stampate offrono una marcatura univoca del polo sul retro del modulo.