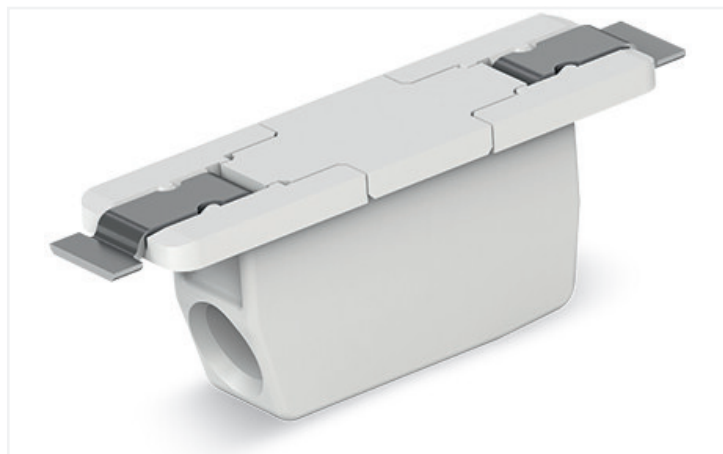


Scheda dati | Codice articolo: 2070-461/998-406

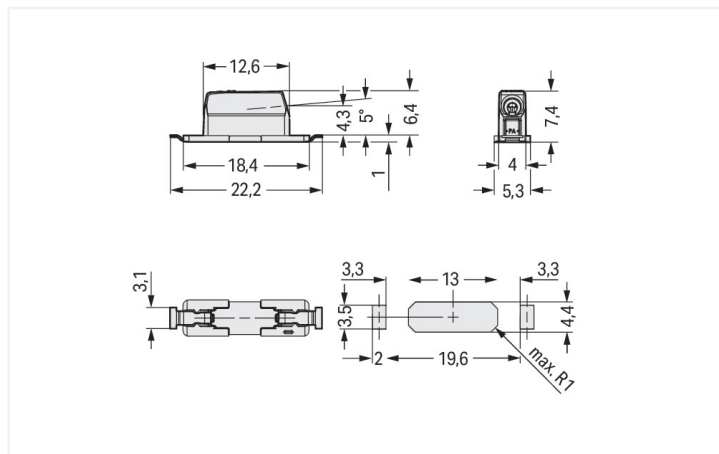
Morsetto per circuito stampato SMD passante-scheda; 0,75 mm²; Passo pin 6,5 mm; 1 polo; Push-in CAGE CLAMP®; in imballaggio tape-and-reel; 0,75 mm²; bianco



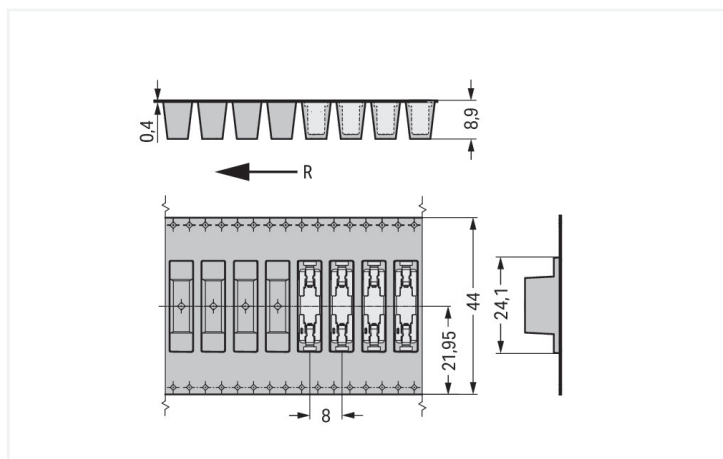
<https://www.wago.com/2070-461/998-406>



Colore: ■ bianco



Misure in mm



Misure in mm

R = feed direction

- Morsetti SMD con pulsanti e Push-in CAGE CLAMP®
- L'altezza di soli 4,5 mm riduce al minimo l'ombreggiamento dei LED su scheda
- Disponibile in imballaggio tape-and-reel per l'assemblaggio automatico

Notes

Nota

A seconda delle temperature e dei tempi di saldatura per rifusione, possono verificarsi variazioni di colore. Queste variazioni non interessano la funzionalità.

Varianti:

Diametro bobina dell'imballaggio tape-and-reel: 381 mm
Other versions (or variants) can be requested from WAGO Sales or configured at <https://configurator.wago.com/>.

Electrical data

Ratings	Dati elettrici per tipo FR4 PCB		
	IEC/EN 60664-1	IEC/EN 60664-1	IEC/EN 60664-1
Valutazione per			
Overvoltage category	III	III	II
Pollution degree	3	2	2
Tensione nominale	320 V	320 V	630 V
Tensione impulsiva nominale	4 kV	4 kV	4 kV
Corrente nominale	9 A	9 A	9 A

Ratings	Dati elettrici per circuiti stampati a nucleo metallico		
	IEC/EN 60664-1	IEC/EN 60664-1	IEC/EN 60664-1
Valutazione per			
Overvoltage category	III	III	II
Pollution degree	3	2	2
Tensione nominale	200 V	320 V	500 V
Tensione impulsiva nominale	4 kV	4 kV	4 kV

Ratings **Dati elettrici per circuiti stampati a nucleo metallico**

Corrente nominale	9 A	9 A	9 A
-------------------	-----	-----	-----

Ratings

Certificazioni secondo	UL 1977
Tensione nominale	600 V
Corrente nominale	9 A

Dati di connessione

Numero totale di punti di connessione	1
Numero totale di potenziali	1
Numero tipi di connessione	1
Numero di livelli	1

Connessione 1

Tecnica di connessione	Push-in CAGE CLAMP®
Tipo azionamento	Utensile
Conduttore rigido	0,2 ... 0,75 mm ² / 24 ... 18 AWG
Conduttore flessibile	0,2 ... 0,75 mm ² / 24 ... 18 AWG
Lunghezza spelatura	8 ... 10 mm / 0.31 ... 0.39 pollici
Direzione connessione conduttore verso circuito stampato	0°
N. poli	1

Dati geometrici

Passo	6,5 mm / 0.256 pollici
Larghezza	5,3 mm / 0.209 pollici
Altezza	7,45 mm / 0.293 pollici
Profondità	22,2 mm / 0.874 pollici
Diametro bobina dell'imballaggio tape-and-reel	330 mm
Larghezza nastro	44 mm
Spessore circuito stampato max.	2,4 mm

Dati meccanici

Forma	con coperchio
Tipo montaggio	Passante scheda

Contatto PCB

Contatto PCB	SMD
Sistemazione pin a saldare	Sull'intera morsettiera (in linea)
Numero di pin a saldare per potenziale	2

Dati dei materiali

Nota sui dati dei materiali	Information on material specifications can be found here
Colore	bianco
Gruppo materiale	I
Materiale isolante	Polifitalammide (PPA GF)
Classe di infiammabilità secondo UL 94	V0
Materiale di contatto	Lega di rame
Placcatura di contatto	Stagnato
Carico d'incendio	0.011 MJ
Peso	1 g

Requisiti ambientali

Limite campo di temperatura	-60 ... +105 °C
-----------------------------	-----------------

Dati commerciali

eCl@ss 10.0	27-14-11-06
eCl@ss 9.0	27-14-11-06
ETIM 8.0	EC001284
ETIM 7.0	EC001284
PU (SPU)	4770 (954) pz.
Tipo imballaggio	Box
Paese d'origine	CH
GTIN	4055143645164
Numero tariffa doganale	85369010000

Environmental Product Compliance

RoHS Compliance Status	Compliant, No Exemption
------------------------	-------------------------

Approvazioni/certificati

Omologazioni generali



Certificazione	Standard	Nome del certificato
CB DEKRA Certification B.V.	IEC 60998	NL-57652
CB DEKRA Certification B.V.	EN 60998	NL-57653
KEMA/KEUR DEKRA Certification B.V.	EN 60998	71-107967
KEMA/KEUR DEKRA Certification B.V.	EN 60947-7-4	71-107965
UR Underwriters Laboratories Inc.	UL 1977	E45171

Dichiarazioni di conformità e dichiarazioni del produttore

Certificazione	Standard	Nome del certificato
EU-Declaration of Conformity WAGO GmbH & Co. KG	-	-
UK-Declaration of Conformity WAGO GmbH & Co. KG	-	-

Download

Documentation

Additional Information

Technical Section	03.04.2019	pdf 1949.09 KB	↓
-------------------	------------	-------------------	-------------------

CAD/CAE-Data

CAD data

2D/3D Models
2070-461/998-406

CAE data

ZUKEN Portal
2070-461/998-406

1 Prodotti compatibili

1.1 Accessori opzionali

1.1.1 Utensile

1.1.1.1 Utensile

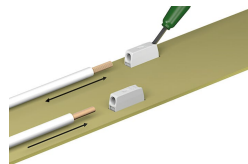


N. art.: 2070-400

Utensile; fabbricato in materiale isolante;
verde

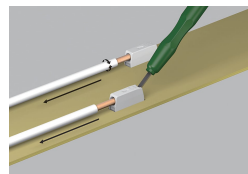
Note di installazione

Connessione conduttore



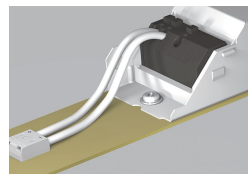
Inserire i conduttori flessibili e rimuovere tutti i conduttori tramite utensile. I conduttori rigidi possono essere anche connessi semplicemente innestandoli premendoli.

Rimozione conduttore



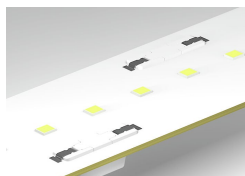
Usare un utensile per l'azionamento o semplicemente "torcere e tirare" per rimuovere i conduttori rigidi.

Installazione



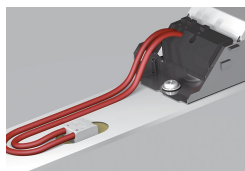
Spostamento del cablaggio sul retro del modulo a LED tramite morsetti SMD per circuiti stampati; della serie 2070.

Applicazione



Le varianti con coperchio dispongono di una superficie di contatto centrale per un agevole montaggio pick-and-place e il minimo ombreggiamento.

Applicazione



Le varianti stampate offrono una marcatura univoca del polo sul retro del modulo.