

## Scheda dati | Codice articolo: 2022-115/000-006

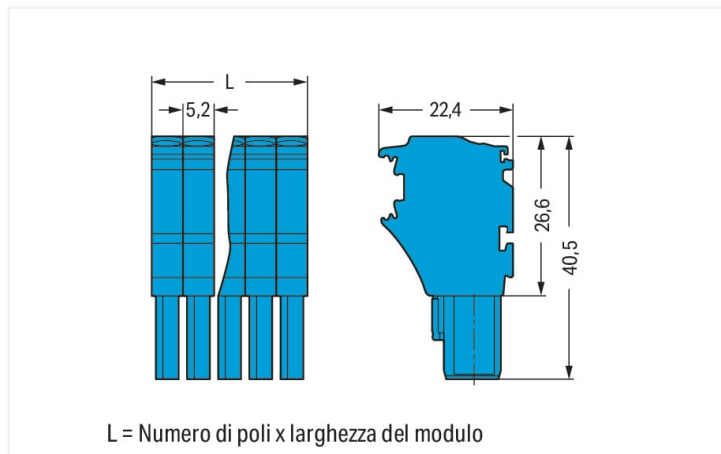
Spina femmina per 1 conduttore; Push-in CAGE CLAMP®; 4 mm²; Passo pin 5,2 mm; 15 poli; 4,00 mm²; blu

<https://www.wago.com/2022-115/000-006>



Colore: ■ blu

Simile all'illustrazione



Misure in mm

### Notes

Informazione di sicurezza

Come stabilito dalla norma EN 61984, i connettori a innesto che non dispongono di un sistema d'interruzione della corrente non devono essere connessi e disconnessi se sotto carica o in tensione.

### Electrical data

| Valutazione per                               | IEC/EN 61984 |     |    |
|---|--------------|-----|----|
| Overvoltage category                          | III          | III | II |
| Pollution degree                              | 3            | 2   | 2  |
| Tensione nominale                             | 690 V        | -   | -  |
| Tensione impulsiva nominale                   | 6 kV         | -   | -  |
| Corrente nominale                             | 24 A         | -   | -  |
| Current at conductor cross-section (max.) mm² | 32 A         | -   | -  |

| Certificazioni secondo | UL 1059 |       |   |
|------------------------|---------|-------|---|
| Use group              | B       | C     | D |
| Tensione nominale      | 600 V   | 600 V | - |
| Corrente nominale      | 20 A    | 20 A  | - |

| Certificazioni secondo | CSA 22.2 No 158 |       |   |
|------------------------|-----------------|-------|---|
| Use group              | B               | C     | D |
| Tensione nominale      | -               | 600 V | - |
| Corrente nominale      | -               | 20 A  | - |

### Dati di connessione

|                                       |    |
|---------------------------------------|----|
| Numero totale di punti di connessione | 15 |
| Numero totale di potenziali           | 15 |

| Connessione 1   |                                  |
|---|----------------------------------|
| Tecnica di connessione                                    | Push-in CAGE CLAMP®              |
| Tipo azionamento  | Utensile                         |
| Materiali del conduttore collegabile                      | Rame                             |
| Sezione nominale  | 2,5 mm²                          |
| Conduttore rigido   | 0,25 ... 4 mm² / 22 ... 12 AWG   |
| Conduttore rigido; connessione push-in                    | 0,75 ... 4 mm² / 18 ... 12 AWG   |
| Conduttore flessibile                                     | 0,25 ... 4 mm² / 22 ... 12 AWG   |
| Conduttore flessibile; con boccola isolata                | 0,25 ... 2,5 mm² / 22 ... 14 AWG |
| Conduttore flessibile; con boccola; connessione a innesto | 1 ... 2,5 mm² / 18 ... 14 AWG    |

### Connessione 1

|                           |  |
|---------------------------|--|
| Nota (sezione conduttore) | A seconda delle caratteristiche del conduttore, un conduttore con una sezione più piccola può anche essere inserito tramite la terminazione push-in. |
| Lunghezza spelatura       | 10 ... 12 mm / 0.39 ... 0.47 pollici   |
| N. poli                   | 15   |
| Direzione cablaggio       | Cablaggio frontale   |

### Dati geometrici

|                  |                         |
|------------------|-------------------------|
| Larghezza        | 78 mm / 3.071 pollici   |
| Altezza          | 40,5 mm / 1.594 pollici |
| Profondità       | 22,4 mm / 0.882 pollici |
| Larghezza modulo | 5,2 mm / 0.205 pollici  |

### Dati meccanici

|                         |                    |
|-------------------------|--------------------|
| Codifica variabile      | Si                 |
| Livello marcatura       | Marcatura laterale |
| Protezione antitorsione | Si                 |

### Plug-in connection

|   |                          |
|---|--------------------------|
| Tipo contatto (connettore a innesto)      | Connettore femmina/presa |
| Connettore (tipo di connessione)          | per conduttore           |
| Protezione dall'inversione di polarità    | No                       |
| Innesto senza perdita del passo tra i pin | Si                       |

### Dati dei materiali

|  |  |
|--|--|
| Nota sui dati dei materiali            | <a href="https://www.wago.com/us/material-specifications" href="_blank">Information on material specifications can be found here</a> |
| Colore                                 | blu  |
| Gruppo materiale                       | I  |
| Materiale isolante                     | Poliamide (PA66)   |
| Classe di infiammabilità secondo UL 94 | V0   |
| Carico d'incendio                      | 0.802 MJ   |
| Peso                                   | 49,3 g   |

### Requisiti ambientali

|                                |                 |
|--------------------------------|-----------------|
| Temperatura di lavorazione     | -35 ... +85 °C  |
| Temperatura operativa continua | -60 ... +105 °C |

### Dati commerciali

|                         |               |
|-------------------------|---------------|
| eCl@ss 10.0             | 27-14-11-06   |
| eCl@ss 9.0              | 27-14-11-06   |
| ETIM 8.0                | EC001284      |
| ETIM 7.0                | EC001284      |
| PU (SPU)                | 25 pz.        |
| Tipo imballaggio        | Box           |
| Paese d'origine         | DE            |
| GTIN                    | 4045454705565 |
| Numero tariffa doganale | 85366990990   |

## Environmental Product Compliance

|                        |                         |
|------------------------|-------------------------|
| RoHS Compliance Status | Compliant, No Exemption |
|------------------------|-------------------------|

## Download

### Environmental Product Compliance

| Compliance Search                                    |                   |
|--|-------------------|
| Environmental Product Compliance<br>2022-115/000-006 | <a href="#">↓</a> |

## Documentation

| Additional Information |                   |                   |
|------------------------|-------------------|-------------------|
| Technical Section      | pdf<br>2142.18 KB | <a href="#">↓</a> |

| Bid Text         |            |                  |                   |
|------------------|------------|------------------|-------------------|
| 2022-115/000-006 | 17.05.2019 | xml<br>4.12 KB   | <a href="#">↓</a> |
| 2022-115/000-006 | 14.05.2019 | docx<br>15.41 KB | <a href="#">↓</a> |

## CAD/CAE-Data

| CAD data                         |                   |
|----------------------------------|-------------------|
| 2D/3D Models<br>2022-115/000-006 | <a href="#">↓</a> |

| CAE data                              |                   |
|---------------------------------------|-------------------|
| EPLAN Data Portal<br>2022-115/000-006 | <a href="#">↓</a> |
| WSCAD Universe<br>2022-115/000-006    | <a href="#">↓</a> |
| ZUKEN Portal<br>2022-115/000-006      | <a href="#">↓</a> |

## 1 Prodotti compatibili

### 1.1 Accessori opzionali

#### 1.1.1 Antistrappo

##### 1.1.1.1 Piastrina antistrappo



**N. art.: 734-431**  
Piastrina antistrappo; per connettori maschio e femmina; larghezza 75 mm; mono-pezzo; grigio

##### 1.1.2 Boccia

### 1.1.2.1 Boccola



**N. art.: 216-241**

Boccola; Boccola per 0,5mm<sup>2</sup>/20 AWG; isolato; stagnato elettricamente; rame elettrolitico; crimpato a tenuta di gas; sec. DIN 46228, parte 4/09.90; bianco



**N. art.: 216-242**

Boccola; Boccola per 0,75mm<sup>2</sup>/18 AWG; isolato; stagnato elettricamente; rame elettrolitico; crimpato a tenuta di gas; sec. DIN 46228, parte 4/09.90; grigio



**N. art.: 216-262**

Boccola; Boccola per 0,75mm<sup>2</sup>/18 AWG; isolato; stagnato elettricamente; rame elettrolitico; crimpato a tenuta di gas; sec. DIN 46228, parte 4/09.90; grigio



**N. art.: 216-243**

Boccola; Boccola per 1 mm<sup>2</sup> / AWG 18; isolato; stagnato elettricamente; rame elettrolitico; crimpato a tenuta di gas; sec. DIN 46228, parte 4/09.90; rosso



**N. art.: 216-263**

Boccola; Boccola per 1 mm<sup>2</sup> / AWG 18; isolato; stagnato elettricamente; rame elettrolitico; crimpato a tenuta di gas; sec. DIN 46228, parte 4/09.90; rosso



**N. art.: 216-244**

Boccola; Boccola per 1,5 mm<sup>2</sup> / AWG 16; isolato; stagnato elettricamente; rame elettrolitico; crimpato a tenuta di gas; sec. DIN 46228, parte 4/09.90; nero



**N. art.: 216-264**

Boccola; Boccola per 1,5 mm<sup>2</sup> / AWG 16; isolato; stagnato elettricamente; rame elettrolitico; crimpato a tenuta di gas; sec. DIN 46228, parte 4/09.90; nero



**N. art.: 216-284**

Boccola; Boccola per 1,5 mm<sup>2</sup> / AWG 16; isolato; stagnato elettricamente; rame elettrolitico; crimpato a tenuta di gas; sec. DIN 46228, parte 4/09.90; nero



**N. art.: 216-246**

Boccola; Boccola per 2,5 mm<sup>2</sup> / AWG 14; isolato; stagnato elettricamente; rame elettrolitico; crimpato a tenuta di gas; sec. DIN 46228, parte 4/09.90; blu



**N. art.: 216-266**

Boccola; Boccola per 2,5 mm<sup>2</sup> / AWG 14; isolato; stagnato elettricamente; rame elettrolitico; crimpato a tenuta di gas; sec. DIN 46228, parte 4/09.90; blu



**N. art.: 216-286**

Boccola; Boccola per 2,5 mm<sup>2</sup> / AWG 14; isolato; stagnato elettricamente; rame elettrolitico; crimpato a tenuta di gas; sec. DIN 46228, parte 4/09.90; blu

### 1.1.3 Copertura protettiva di avvertimento

#### 1.1.3.1 Copertura



**N. art.: 2002-115**

Copertura protettiva di avvertimento; per 5 morsetti; con segnale di pericolo alta tensione, nero; giallo

### 1.1.4 Fermaisolante

#### 1.1.4.1 Fermaisolante



**N. art.: 2002-171**

Fermaisolante; 0,25 - 0,5 mm<sup>2</sup>; 5 pezzi/striscia; grigio chiaro



**N. art.: 2002-172**

Fermaisolante; 0,75 - 1 mm<sup>2</sup>; 5 pezzi/striscia; grigio scuro

### 1.1.5 Marcatura

#### 1.1.5.1 Etichetta



**N. art.: 210-805**

Etichette; per Smart Printer; adesivo permanente; 6 x 15 mm; bianco



**N. art.: 210-805/000-002**

Etichette; per Smart Printer; adesivo permanente; 6 x 15 mm; giallo

### 1.1.5.2 Marcatore



**N. art.: 793-5501**

Scheda di marcatura WMB; come scheda; per morsetti larghi 5 - 17,5 mm; espandibile 5 - 5,2 mm; vuoto; tipo con inserimento a scatto; bianco

**N. art.: 2009-115**

WMB Inline; per Smart Printer; 1500 pezzi su bobina; espandibile 5 - 5,2 mm; vuoto; tipo con inserimento a scatto; bianco

### 1.1.5.3 Striscia di marcatura



**N. art.: 210-833**

Strisce di marcatura; 25 m su bobina; larghezza 6 mm; vuoto; Autoadesivo; bianco

**N. art.: 2009-110**

Strisce di marcatura; per Smart Printer; su nastro; non estensibile; vuoto; tipo con inserimento a scatto; bianco

**N. art.: 210-831**

Strisce di marcatura; su nastro; larghezza 2,3 mm; vuoto; Autoadesivo; bianco

**N. art.: 210-832**

Strisce di marcatura; su nastro; larghezza 3 mm; vuoto; Autoadesivo; bianco



**N. art.: 210-834**

Strisce di marcatura; su nastro; larghezza 5 mm; vuoto; Autoadesivo; bianco

### 1.1.6 Sistema di bloccaggio

#### 1.1.6.1 Dispositivo di bloccaggio



**N. art.: 2022-152**

Leva di bloccaggio; arancione

**N. art.: 2022-151**

Leva di bloccaggio; grigio

### 1.1.7 Utensile

#### 1.1.7.1 Utensile

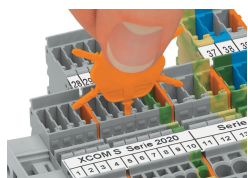


**N. art.: 210-720**

Utensile; Lama: 3,5 x 0,5 mm; con un corpo parzialmente isolato; multicolore

### Note di installazione

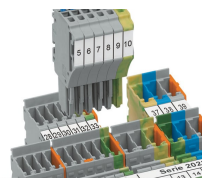
#### Codifica



Inserire una spina di codifica nella sede dedicata e ruotare per staccarla.

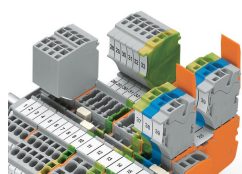
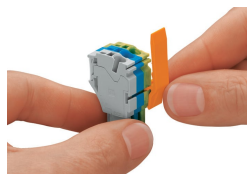


Codifica di un connettore femmina: rimuovere la spina di codifica con un utensile idoneo.



Inserire la spina femmina codificata nel gruppo morsetti X-COM®S-SYSTEM.

## Sistema di bloccaggio



Far scorrere la leva di bloccaggio in posizione.

I connettori femmina possono essere bloccati singolarmente.