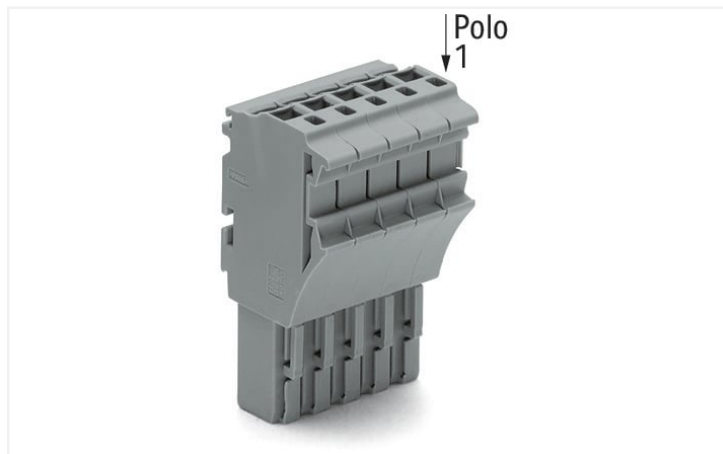


## Scheda dati | Codice articolo: 2022-111/000-012

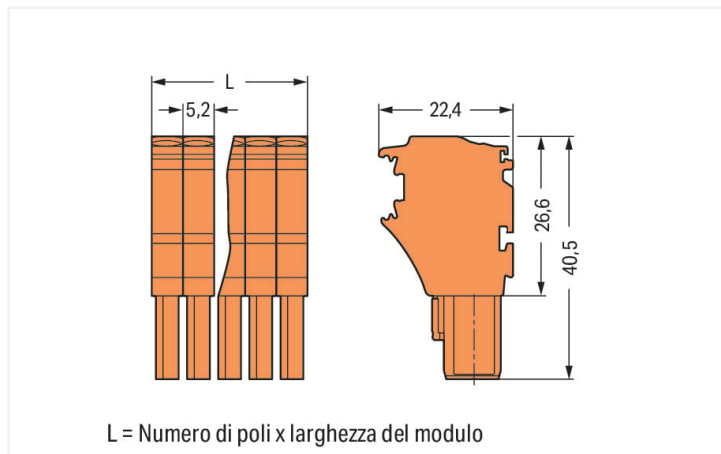
Spina femmina per 1 conduttore; Push-in CAGE CLAMP®; 4 mm<sup>2</sup>; Passo pin 5,2 mm; 11 poli; 4,00 mm<sup>2</sup>; arancione

<https://www.wago.com/2022-111/000-012>



Colore: ■ arancione

Simile all'illustrazione



L = Numero di poli x larghezza del modulo

Misure in mm

### Notes

Informazione di sicurezza

Come stabilito dalla norma EN 61984, i connettori a innesto che non dispongono di un sistema d'interruzione della corrente non devono essere connessi e disconnessi se sotto carica o in tensione.

### Electrical data

Valutazione per	IEC/EN 61984		
Overvoltage category	III	III	II
Pollution degree	3	2	2
Tensione nominale	690 V	-	-
Tensione impulsiva nominale	6 kV	-	-
Corrente nominale	24 A	-	-
Current at conductor cross-section (max.) mm <sup>2</sup>	32 A	-	-

Certificazioni secondo	UL 1059		
Use group	B	C	D
Tensione nominale	600 V	600 V	-
Corrente nominale	20 A	20 A	-

Certificazioni secondo	CSA 22.2 No 158		
Use group	B	C	D
Tensione nominale	-	600 V	-
Corrente nominale	-	20 A	-

### Dati di connessione

Numero totale di punti di connessione	11
Numero totale di potenziali	11

Connessione 1	
Tecnica di connessione	Push-in CAGE CLAMP®
Tipo azionamento	Utensile
Materiali del conduttore collegabile	Rame
Sezione nominale	2,5 mm <sup>2</sup>
Conduttore rigido	0,25 ... 4 mm <sup>2</sup> / 22 ... 12 AWG
Conduttore rigido; connessione push-in	0,75 ... 4 mm <sup>2</sup> / 18 ... 12 AWG
Conduttore flessibile	0,25 ... 4 mm <sup>2</sup> / 22 ... 12 AWG
Conduttore flessibile; con boccola isolata	0,25 ... 2,5 mm <sup>2</sup> / 22 ... 14 AWG
Conduttore flessibile; con boccola; connessione a innesto	1 ... 2,5 mm <sup>2</sup> / 18 ... 14 AWG

### Connessione 1

Nota (sezione conduttore)	A seconda delle caratteristiche del conduttore, un conduttore con una sezione più piccola può anche essere inserito tramite la terminazione push-in.
Lunghezza spelatura	10 ... 12 mm / 0.39 ... 0.47 pollici
N. poli	11
Direzione cablaggio	Cablaggio frontale

### Dati geometrici

Larghezza	57,2 mm / 2.252 pollici
Altezza	40,5 mm / 1.594 pollici
Profondità	22,4 mm / 0.882 pollici
Larghezza modulo	5,2 mm / 0.205 pollici

### Dati meccanici

Codifica variabile	Sì
Livello marcatura	Marcatura laterale
Protezione antitorsione	Sì

### Plug-in connection

Tipo contatto (connettore a innesto)	Connettore femmina/presa
Connettore (tipo di connessione)	per conduttore
Protezione dall'inversione di polarità	No
Innesto senza perdita del passo tra i pin	Sì

### Dati dei materiali

Nota sui dati dei materiali	<a href="_blank">Information on material specifications can be found here</a>
Colore	arancione
Gruppo materiale	I
Materiale isolante	Poliamide (PA66)
Classe di infiammabilità secondo UL 94	V0
Carico d'incendio	0.59 MJ
Peso	35,3 g

### Requisiti ambientali

Temperatura di lavorazione	-35 ... +85 °C
Temperatura operativa continua	-60 ... +105 °C

### Dati commerciali

eCl@ss 10.0	27-14-11-06
eCl@ss 9.0	27-14-11-06
ETIM 8.0	EC001284
ETIM 7.0	EC001284
PU (SPU)	25 pz.
Tipo imballaggio	Box
Paese d'origine	DE
GTIN	4045454971137
Numero tariffa doganale	85366990990

### Environmental Product Compliance

RoHS Compliance Status Compliant, No Exemption

### Download

#### Environmental Product Compliance

##### Compliance Search

Environmental Product Compliance  
2022-111/000-012



### Documentation

#### Additional Information

Technical Section

pdf  
2142.18 KB



#### Bid Text

2022-111/000-012

17.05.2019

xml  
4.12 KB



2022-111/000-012

14.05.2019

docx  
15.40 KB



### CAD/CAE-Data

#### CAD data

2D/3D Models  
2022-111/000-012



#### CAE data

EPLAN Data Portal  
2022-111/000-012



WSCAD Universe  
2022-111/000-012



ZUKEN Portal  
2022-111/000-012



### 1 Prodotti compatibili

#### 1.1 Accessori opzionali

##### 1.1.1 Antistrappo

##### 1.1.1.1 Piastrina antistrappo



[N. art.: 734-430](#)

Piastrina antistrappo; per connettori maschio e femmina; monopezzo; grigio

##### 1.1.2 Boccia

### 1.1.2.1 Boccola



**N. art.: 216-241**

Boccola; Boccola per 0,5mm<sup>2</sup>/20 AWG; isolato; stagnato elettricamente; rame elettrolitico; crimpato a tenuta di gas; sec. DIN 46228, parte 4/09.90; bianco

**N. art.: 216-242**

Boccola; Boccola per 0,75mm<sup>2</sup>/18 AWG; isolato; stagnato elettricamente; rame elettrolitico; crimpato a tenuta di gas; sec. DIN 46228, parte 4/09.90; grigio

**N. art.: 216-262**

Boccola; Boccola per 0,75mm<sup>2</sup>/18 AWG; isolato; stagnato elettricamente; rame elettrolitico; crimpato a tenuta di gas; sec. DIN 46228, parte 4/09.90; grigio

**N. art.: 216-243**

Boccola; Boccola per 1 mm<sup>2</sup> / AWG 18; isolato; stagnato elettricamente; rame elettrolitico; crimpato a tenuta di gas; sec. DIN 46228, parte 4/09.90; rosso



**N. art.: 216-263**

Boccola; Boccola per 1 mm<sup>2</sup> / AWG 18; isolato; stagnato elettricamente; rame elettrolitico; crimpato a tenuta di gas; sec. DIN 46228, parte 4/09.90; rosso

**N. art.: 216-244**

Boccola; Boccola per 1,5 mm<sup>2</sup> / AWG 16; isolato; stagnato elettricamente; rame elettrolitico; crimpato a tenuta di gas; sec. DIN 46228, parte 4/09.90; nero

**N. art.: 216-264**

Boccola; Boccola per 1,5 mm<sup>2</sup> / AWG 16; isolato; stagnato elettricamente; rame elettrolitico; crimpato a tenuta di gas; sec. DIN 46228, parte 4/09.90; nero

**N. art.: 216-284**

Boccola; Boccola per 1,5 mm<sup>2</sup> / AWG 16; isolato; stagnato elettricamente; rame elettrolitico; crimpato a tenuta di gas; sec. DIN 46228, parte 4/09.90; nero



**N. art.: 216-246**

Boccola; Boccola per 2,5 mm<sup>2</sup> / AWG 14; isolato; stagnato elettricamente; rame elettrolitico; crimpato a tenuta di gas; sec. DIN 46228, parte 4/09.90; blu

**N. art.: 216-266**

Boccola; Boccola per 2,5 mm<sup>2</sup> / AWG 14; isolato; stagnato elettricamente; rame elettrolitico; crimpato a tenuta di gas; sec. DIN 46228, parte 4/09.90; blu

**N. art.: 216-286**

Boccola; Boccola per 2,5 mm<sup>2</sup> / AWG 14; isolato; stagnato elettricamente; rame elettrolitico; crimpato a tenuta di gas; sec. DIN 46228, parte 4/09.90; blu

### 1.1.3 Copertura protettiva di avvertimento

#### 1.1.3.1 Copertura



**N. art.: 2002-115**

Copertura protettiva di avvertimento; per 5 morsetti; con segnale di pericolo alta tensione, nero; giallo

### 1.1.4 Fermaisolante

#### 1.1.4.1 Fermaisolante



**N. art.: 2002-171**

Fermaisolante; 0,25 - 0,5 mm<sup>2</sup>; 5 pezzi/striscia; grigio chiaro

**N. art.: 2002-172**

Fermaisolante; 0,75 - 1 mm<sup>2</sup>; 5 pezzi/striscia; grigio scuro

### 1.1.5 Marcatura

#### 1.1.5.1 Etichetta



**N. art.: 210-805**

Etichette; per Smart Printer; adesivo permanente; 6 x 15 mm; bianco

**N. art.: 210-805/000-002**

Etichette; per Smart Printer; adesivo permanente; 6 x 15 mm; giallo

### 1.1.5.2 Marcatore



**N. art.: 793-5501**

Scheda di marcatura WMB; come scheda; per morsetti larghi 5 - 17,5 mm; espandibile 5 - 5,2 mm; vuoto; tipo con inserimento a scatto; bianco

**N. art.: 2009-115**

WMB Inline; per Smart Printer; 1500 pezzi su bobina; espandibile 5 - 5,2 mm; vuoto; tipo con inserimento a scatto; bianco

### 1.1.5.3 Striscia di marcatura



**N. art.: 210-833**

Strisce di marcatura; 25 m su bobina; larghezza 6 mm; vuoto; Autoadesivo; bianco

**N. art.: 2009-110**

Strisce di marcatura; per Smart Printer; su nastro; non estensibile; vuoto; tipo con inserimento a scatto; bianco

**N. art.: 210-831**

Strisce di marcatura; su nastro; larghezza 2,3 mm; vuoto; Autoadesivo; bianco

**N. art.: 210-832**

Strisce di marcatura; su nastro; larghezza 3 mm; vuoto; Autoadesivo; bianco



**N. art.: 210-834**

Strisce di marcatura; su nastro; larghezza 5 mm; vuoto; Autoadesivo; bianco

### 1.1.6 Sistema di bloccaggio

#### 1.1.6.1 Dispositivo di bloccaggio



**N. art.: 2022-152**

Leva di bloccaggio; arancione

**N. art.: 2022-151**

Leva di bloccaggio; grigio

### 1.1.7 Utensile

#### 1.1.7.1 Utensile

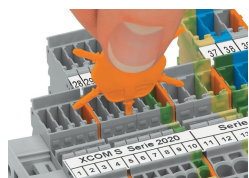


**N. art.: 210-720**

Utensile; Lama: 3,5 x 0,5 mm; con un corpo parzialmente isolato; multicolore

### Note di installazione

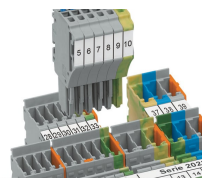
#### Codifica



Inserire una spina di codifica nella sede dedicata e ruotare per staccarla.

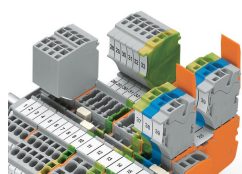
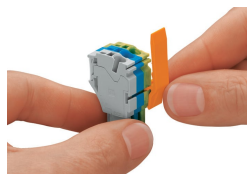


Codifica di un connettore femmina: rimuovere la spina di codifica con un utensile idoneo.



Inserire la spina femmina codificata nel gruppo morsetti X-COM®S-SYSTEM.

## Sistema di bloccaggio



Far scorrere la leva di bloccaggio in posizione.

I connettori femmina possono essere bloccati singolarmente.