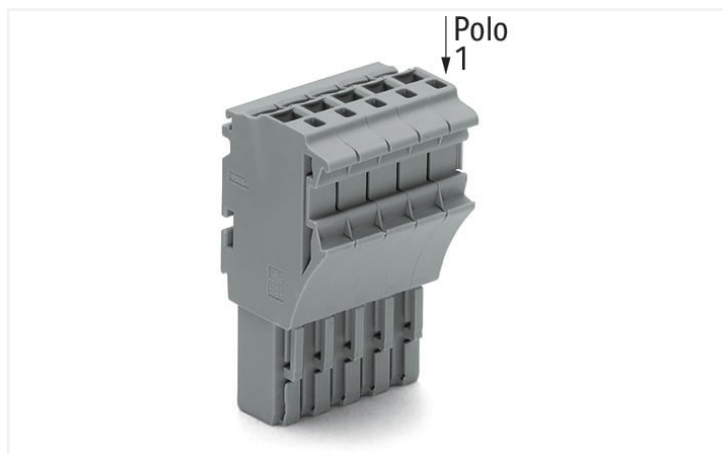


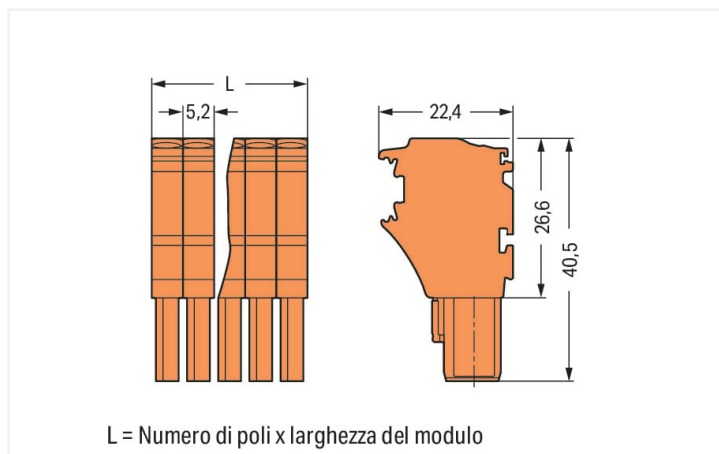
Scheda dati | Codice articolo: 2022-107/000-012

Spina femmina per 1 conduttore; Push-in CAGE CLAMP®; 4 mm²; Passo pin 5,2 mm; 7 poli; 4,00 mm²; arancione

<https://www.wago.com/2022-107/000-012>

Colore: ■ arancione

Simile all'illustrazione



Misure in mm

Notes

Informazione di sicurezza

Come stabilito dalla norma EN 61984, i connettori a innesto che non dispongono di un sistema d'interruzione della corrente non devono essere connessi e disconnessi se sotto carica o in tensione.

Electrical data

Valutazione per	IEC/EN 61984		
Overvoltage category	III	III	II
Pollution degree	3	2	2
Tensione nominale	690 V	-	-
Tensione impulsiva nominale	6 kV	-	-
Corrente nominale	24 A	-	-
Current at conductor cross-section (max.) mm²	32 A	-	-

Certificazioni secondo	UL 1059		
Use group	B	C	D
Tensione nominale	600 V	600 V	-
Corrente nominale	20 A	20 A	-

Certificazioni secondo	CSA 22.2 No 158		
Use group	B	C	D
Tensione nominale	-	600 V	-
Corrente nominale	-	20 A	-

Dati di connessione

Numero totale di punti di connessione	7
Numero totale di potenziali	7

Connessione 1	
Tecnica di connessione	Push-in CAGE CLAMP®
Tipo azionamento	Utensile
Materiali del conduttore collegabile	Rame
Sezione nominale	2,5 mm²
Conduttore rigido	0,25 ... 4 mm² / 22 ... 12 AWG
Conduttore rigido; connessione push-in	0,75 ... 4 mm² / 18 ... 12 AWG
Conduttore flessibile	0,25 ... 4 mm² / 22 ... 12 AWG
Conduttore flessibile; con boccola isolata	0,25 ... 2,5 mm² / 22 ... 14 AWG
Conduttore flessibile; con boccola; connessione a innesto	1 ... 2,5 mm² / 18 ... 14 AWG

Connessione 1

Nota (sezione conduttore)	A seconda delle caratteristiche del conduttore, un conduttore con una sezione più piccola può anche essere inserito tramite la terminazione push-in.
Lunghezza spelatura	10 ... 12 mm / 0.39 ... 0.47 pollici
N. poli	7
Direzione cablaggio	Cablaggio frontale

Dati geometrici

Larghezza	36,4 mm / 1.433 pollici
Altezza	40,5 mm / 1.594 pollici
Profondità	22,4 mm / 0.882 pollici
Larghezza modulo	5,2 mm / 0.205 pollici

Dati meccanici

Codifica variabile	Si
Livello marcatura	Marcatura laterale
Protezione antitorsione	Si

Plug-in connection

Tipo contatto (connettore a innesto)	Connettore femmina/presa
Connettore (tipo di connessione)	per conduttore
Protezione dall'inversione di polarità	No
Innesto senza perdita del passo tra i pin	Si

Dati dei materiali

Nota sui dati dei materiali	Information on material specifications can be found here
Colore	arancione
Gruppo materiale	I
Materiale isolante	Poliamide (PA66)
Classe di infiammabilità secondo UL 94	V0
Carico d'incendio	0.378 MJ
Peso	23 g

Requisiti ambientali

Temperatura di lavorazione	-35 ... +85 °C
Temperatura operativa continua	-60 ... +105 °C

Dati commerciali

eCl@ss 10.0	27-14-11-06
eCl@ss 9.0	27-14-11-06
ETIM 8.0	EC001284
ETIM 7.0	EC001284
PU (SPU)	50 pz.
Tipo imballaggio	Box
Paese d'origine	DE
GTIN	4045454971083
Numero tariffa doganale	85366990990

Environmental Product Compliance

RoHS Compliance Status	Compliant, No Exemption
------------------------	-------------------------

Download

Environmental Product Compliance

Compliance Search	
Environmental Product Compliance 2022-107/000-012	↓

Documentation

Additional Information			Bid Text			
Technical Section	pdf 2142.18 KB	↓	2022-107/000-012	17.05.2019	xml 4.12 KB	↓
			2022-107/000-012	14.05.2019	docx 15.34 KB	↓

CAD/CAE-Data

CAD data	CAE data
2D/3D Models 2022-107/000-012	EPLAN Data Portal 2022-107/000-012
↓	↓
	WSCAD Universe 2022-107/000-012
	↓
	ZUKEN Portal 2022-107/000-012
	↓

1 Prodotti compatibili

1.1 Accessori opzionali

1.1.1 Antistrappo

1.1.1.1 Piastrina antistrappo



N. art.: 734-326
Piastrina antistrappo; per connettori maschio e femmina; larghezza 35 mm; monopezzo; grigio

1.1.2 Boccia

1.1.2.1 Boccola



N. art.: 216-241

Boccola; Boccola per 0,5mm²/20 AWG; isolato; stagnato elettricamente; rame elettrolitico; crimpato a tenuta di gas; sec. DIN 46228, parte 4/09.90; bianco

N. art.: 216-242

Boccola; Boccola per 0,75mm²/18 AWG; isolato; stagnato elettricamente; rame elettrolitico; crimpato a tenuta di gas; sec. DIN 46228, parte 4/09.90; grigio

N. art.: 216-262

Boccola; Boccola per 0,75mm²/18 AWG; isolato; stagnato elettricamente; rame elettrolitico; crimpato a tenuta di gas; sec. DIN 46228, parte 4/09.90; grigio

N. art.: 216-243

Boccola; Boccola per 1 mm² / AWG 18; isolato; stagnato elettricamente; rame elettrolitico; crimpato a tenuta di gas; sec. DIN 46228, parte 4/09.90; rosso



N. art.: 216-263

Boccola; Boccola per 1 mm² / AWG 18; isolato; stagnato elettricamente; rame elettrolitico; crimpato a tenuta di gas; sec. DIN 46228, parte 4/09.90; rosso

N. art.: 216-244

Boccola; Boccola per 1,5 mm² / AWG 16; isolato; stagnato elettricamente; rame elettrolitico; crimpato a tenuta di gas; sec. DIN 46228, parte 4/09.90; nero

N. art.: 216-264

Boccola; Boccola per 1,5 mm² / AWG 16; isolato; stagnato elettricamente; rame elettrolitico; crimpato a tenuta di gas; sec. DIN 46228, parte 4/09.90; nero

N. art.: 216-284

Boccola; Boccola per 1,5 mm² / AWG 16; isolato; stagnato elettricamente; rame elettrolitico; crimpato a tenuta di gas; sec. DIN 46228, parte 4/09.90; nero



N. art.: 216-246

Boccola; Boccola per 2,5 mm² / AWG 14; isolato; stagnato elettricamente; rame elettrolitico; crimpato a tenuta di gas; sec. DIN 46228, parte 4/09.90; blu

N. art.: 216-266

Boccola; Boccola per 2,5 mm² / AWG 14; isolato; stagnato elettricamente; rame elettrolitico; crimpato a tenuta di gas; sec. DIN 46228, parte 4/09.90; blu

N. art.: 216-286

Boccola; Boccola per 2,5 mm² / AWG 14; isolato; stagnato elettricamente; rame elettrolitico; crimpato a tenuta di gas; sec. DIN 46228, parte 4/09.90; blu

1.1.3 Copertura protettiva di avvertimento

1.1.3.1 Copertura



N. art.: 2002-115

Copertura protettiva di avvertimento; per 5 morsetti; con segnale di pericolo alta tensione, nero; giallo

1.1.4 Fermaisolante

1.1.4.1 Fermaisolante



N. art.: 2002-171

Fermaisolante; 0,25 - 0,5 mm²; 5 pezzi/striscia; grigio chiaro

N. art.: 2002-172

Fermaisolante; 0,75 - 1 mm²; 5 pezzi/striscia; grigio scuro

1.1.5 Marcatura

1.1.5.1 Etichetta



N. art.: 210-805

Etichette; per Smart Printer; adesivo permanente; 6 x 15 mm; bianco

N. art.: 210-805/000-002

Etichette; per Smart Printer; adesivo permanente; 6 x 15 mm; giallo

1.1.5.2 Marcatore



N. art.: 793-5501

Scheda di marcatura WMB; come scheda; per morsetti larghi 5 - 17,5 mm; espandibile 5 - 5,2 mm; vuoto; tipo con inserimento a scatto; bianco

N. art.: 2009-115

WMB Inline; per Smart Printer; 1500 pezzi su bobina; espandibile 5 - 5,2 mm; vuoto; tipo con inserimento a scatto; bianco

1.1.5.3 Striscia di marcatura



N. art.: 210-833

Strisce di marcatura; 25 m su bobina; larghezza 6 mm; vuoto; Autoadesivo; bianco

N. art.: 2009-110

Strisce di marcatura; per Smart Printer; su nastro; non estensibile; vuoto; tipo con inserimento a scatto; bianco

N. art.: 210-831

Strisce di marcatura; su nastro; larghezza 2,3 mm; vuoto; Autoadesivo; bianco

N. art.: 210-832

Strisce di marcatura; su nastro; larghezza 3 mm; vuoto; Autoadesivo; bianco



N. art.: 210-834

Strisce di marcatura; su nastro; larghezza 5 mm; vuoto; Autoadesivo; bianco

1.1.6 Sistema di bloccaggio

1.1.6.1 Dispositivo di bloccaggio



N. art.: 2022-152

Leva di bloccaggio; arancione

N. art.: 2022-151

Leva di bloccaggio; grigio

1.1.7 Utensile

1.1.7.1 Utensile

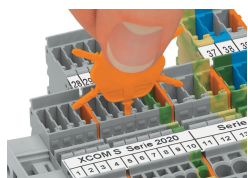


N. art.: 210-720

Utensile; Lama: 3,5 x 0,5 mm; con un corpo parzialmente isolato; multicolore

Note di installazione

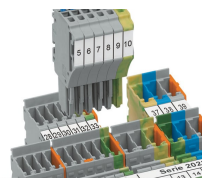
Codifica



Inserire una spina di codifica nella sede dedicata e ruotare per staccarla.

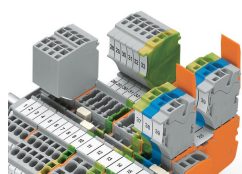
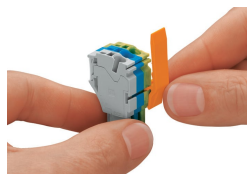


Codifica di un connettore femmina: rimuovere la spina di codifica con un utensile idoneo.



Inserire la spina femmina codificata nel gruppo morsetti X-COM®S-SYSTEM.

Sistema di bloccaggio



Far scorrere la leva di bloccaggio in posizione.

I connettori femmina possono essere bloccati singolarmente.