

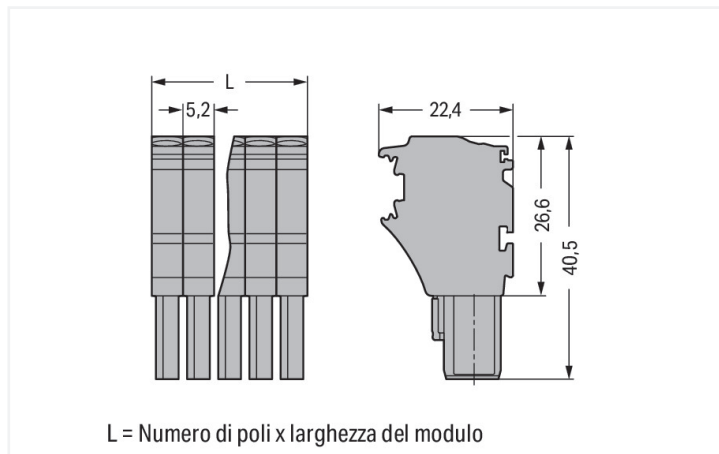
## Scheda dati | Codice articolo: 2022-101

Spina femmina per 1 conduttore; Push-in CAGE CLAMP®; 4 mm<sup>2</sup>; Passo pin 5,2 mm; 1 polo; 4,00 mm<sup>2</sup>; grigio

<https://www.wago.com/2022-101>



Colore: ■ grigio



Misure in mm

### Notes

Informazione di sicurezza

Come stabilito dalla norma EN 61984, i connettori a innesto che non dispongono di un sistema d'interruzione della corrente non devono essere connessi e disconnessi se sotto carica o in tensione.

### Electrical data

Valutazione per	IEC/EN 61984		
Overvoltage category	III	III	II
Pollution degree	3	2	2
Tensione nominale	690 V	-	-
Tensione impulsiva nominale	6 kV	-	-
Corrente nominale	24 A	-	-
Current at conductor cross-section (max.) mm <sup>2</sup>	32 A	-	-

Certificazioni secondo	UL 1059		
Use group	B	C	D
Tensione nominale	600 V	600 V	-
Corrente nominale	20 A	20 A	-

Certificazioni secondo	CSA 22.2 No 158		
Use group	B	C	D
Tensione nominale	-	600 V	-
Corrente nominale	-	20 A	-

### Dati di connessione

Numero totale di punti di connessione	1
Numero totale di potenziali	1

Connessione 1	
Tecnica di connessione	Push-in CAGE CLAMP®
Tipo azionamento	Utensile
Materiali del conduttore collegabile	Rame
Sezione nominale	2,5 mm <sup>2</sup>
Conduttore rigido	0,25 ... 4 mm <sup>2</sup> / 22 ... 12 AWG
Conduttore rigido; connessione push-in	0,75 ... 4 mm <sup>2</sup> / 18 ... 12 AWG
Conduttore flessibile	0,25 ... 4 mm <sup>2</sup> / 22 ... 12 AWG
Conduttore flessibile; con boccola isolata	0,25 ... 2,5 mm <sup>2</sup> / 22 ... 14 AWG
Conduttore flessibile; con boccola; connessione a innesto	1 ... 2,5 mm <sup>2</sup> / 18 ... 14 AWG

### Connessione 1

Nota (sezione conduttore)	A seconda delle caratteristiche del conduttore, un conduttore con una sezione più piccola può anche essere inserito tramite la terminazione push-in.
Lunghezza spelatura	10 ... 12 mm / 0.39 ... 0.47 pollici
N. poli	1
Direzione cablaggio	Cablaggio frontale

### Dati geometrici

Larghezza	5,2 mm / 0.205 pollici
Altezza	40,5 mm / 1.594 pollici
Profondità	22,4 mm / 0.882 pollici
Larghezza modulo	5,2 mm / 0.205 pollici

### Dati meccanici

Codifica variabile	Si
Livello marcatura	Marcatura laterale
Protezione antitorsione	Si

### Plug-in connection

Tipo contatto (connettore a innesto)	Connettore femmina/presa
Connettore (tipo di connessione)	per conduttore
Protezione dall'inversione di polarità	No
Innesto senza perdita del passo tra i pin	Si

### Dati dei materiali

Nota sui dati dei materiali	<a href="_blank">Information on material specifications can be found here</a>
Colore	grigio
Gruppo materiale	I
Materiale isolante	Poliamide (PA66)
Classe di infiammabilità secondo UL 94	V0
Carico d'incendio	0.06 MJ
Peso	3,4 g

### Requisiti ambientali

Temperatura di lavorazione	-35 ... +85 °C
Temperatura operativa continua	-60 ... +105 °C

### Dati commerciali

eCl@ss 10.0	27-14-11-06
eCl@ss 9.0	27-14-11-06
ETIM 8.0	EC001284
ETIM 7.0	EC001284
PU (SPU)	200 pz.
Tipo imballaggio	Box
Paese d'origine	CN
GTIN	4050821242734
Numero tariffa doganale	85366990990

**Environmental Product Compliance**

RoHS Compliance Status	Compliant, No Exemption
------------------------	-------------------------

**Approvazioni/certificati**

**Omologazioni generali**



Certificazione	Standard	Nome del certificato
CSA DEKRA Certification B.V.	C22.2 No. 158	2437422
KEMA/KEUR DEKRA Certification B.V.	EN 61984	71-101560
UL Underwriters Laboratories Inc.	UL 1059	E45172

**Dichiarazioni di conformità e dichiarazioni del produttore**

Certificazione	Standard	Nome del certificato
EU-Declaration of Conformity WAGO GmbH & Co. KG	-	-
UK-Declaration of Conformity WAGO GmbH & Co. KG	-	-

**Certificazioni per applicazioni nautiche**



Certificazione	Standard	Nome del certificato
ABS American Bureau of Shipping	EN 60947	20-HG1941090-PDA
BV Bureau Veritas S.A.	EN 60947	38586/B0 BV
DNV GL Det Norske Veritas, Germanischer Lloyd	-	TAE00001V2
LR Lloyds Register	EN 60947	91/20112 (E9)

**Download**

**Environmental Product Compliance**


Compliance Search	
Environmental Product Compliance 2022-101	<a href="#">↓</a>

**Documentation**

Additional Information		
Technical Section	pdf 2142.18 KB	<a href="#">↓</a>

Bid Text			
2022-101	15.05.2019	xml 4.11 KB	<a href="#">↓</a>
2022-101	14.05.2019	docx 15.16 KB	<a href="#">↓</a>

**CAD/CAE-Data**

CAD data
2D/3D Models 2022-101 

CAE data
EPLAN Data Portal 2022-101 
WSCAD Universe 2022-101 
ZUKEN Portal 2022-101 

## 1 Prodotti compatibili

### 1.1 Accessori opzionali

#### 1.1.1 Antistrappo

##### 1.1.1.1 Piastrina antistrappo



**N. art.: 734-327**  
Piastrina antistrappo; per connettori maschio e femmina; larghezza 6 mm; mono-pezzo; grigio

#### 1.1.2 Boccola

##### 1.1.2.1 Boccola



**N. art.: 216-241**  
Boccola; Boccola per 0,5mm<sup>2</sup>/20 AWG; isolato; stagnato elettricamente; rame elettrolitico; crimpato a tenuta di gas; sec. DIN 46228, parte 4/09.90; bianco



**N. art.: 216-242**  
Boccola; Boccola per 0,75mm<sup>2</sup>/18 AWG; isolato; stagnato elettricamente; rame elettrolitico; crimpato a tenuta di gas; sec. DIN 46228, parte 4/09.90; grigio



**N. art.: 216-262**  
Boccola; Boccola per 0,75mm<sup>2</sup>/18 AWG; isolato; stagnato elettricamente; rame elettrolitico; crimpato a tenuta di gas; sec. DIN 46228, parte 4/09.90; grigio



**N. art.: 216-243**  
Boccola; Boccola per 1 mm<sup>2</sup> / AWG 18; isolato; stagnato elettricamente; rame elettrolitico; crimpato a tenuta di gas; sec. DIN 46228, parte 4/09.90; rosso



**N. art.: 216-263**  
Boccola; Boccola per 1 mm<sup>2</sup> / AWG 18; isolato; stagnato elettricamente; rame elettrolitico; crimpato a tenuta di gas; sec. DIN 46228, parte 4/09.90; rosso



**N. art.: 216-244**  
Boccola; Boccola per 1,5 mm<sup>2</sup> / AWG 16; isolato; stagnato elettricamente; rame elettrolitico; crimpato a tenuta di gas; sec. DIN 46228, parte 4/09.90; nero



**N. art.: 216-264**  
Boccola; Boccola per 1,5 mm<sup>2</sup> / AWG 16; isolato; stagnato elettricamente; rame elettrolitico; crimpato a tenuta di gas; sec. DIN 46228, parte 4/09.90; nero



**N. art.: 216-284**  
Boccola; Boccola per 1,5 mm<sup>2</sup> / AWG 16; isolato; stagnato elettricamente; rame elettrolitico; crimpato a tenuta di gas; sec. DIN 46228, parte 4/09.90; nero



**N. art.: 216-246**  
Boccola; Boccola per 2,5 mm<sup>2</sup> / AWG 14; isolato; stagnato elettricamente; rame elettrolitico; crimpato a tenuta di gas; sec. DIN 46228, parte 4/09.90; blu



**N. art.: 216-266**  
Boccola; Boccola per 2,5 mm<sup>2</sup> / AWG 14; isolato; stagnato elettricamente; rame elettrolitico; crimpato a tenuta di gas; sec. DIN 46228, parte 4/09.90; blu



**N. art.: 216-286**  
Boccola; Boccola per 2,5 mm<sup>2</sup> / AWG 14; isolato; stagnato elettricamente; rame elettrolitico; crimpato a tenuta di gas; sec. DIN 46228, parte 4/09.90; blu

##### 1.1.3 Copertura protettiva di avvertimento

### 1.1.3.1 Copertura



**N. art.: 2002-115**

Copertura protettiva di avvertimento; per 5 morsetti; con segnale di pericolo alta tensione, nero; giallo

### 1.1.4 Fermaisolante

#### 1.1.4.1 Fermaisolante



**N. art.: 2002-171**

Fermaisolante; 0,25 - 0,5 mm<sup>2</sup>; 5 pezzi/striscia; grigio chiaro



**N. art.: 2002-172**

Fermaisolante; 0,75 - 1 mm<sup>2</sup>; 5 pezzi/striscia; grigio scuro

### 1.1.5 Marcatura

#### 1.1.5.1 Etichetta



**N. art.: 210-805**

Etichette; per Smart Printer; adesivo permanente; 6 x 15 mm; bianco



**N. art.: 210-805/000-002**

Etichette; per Smart Printer; adesivo permanente; 6 x 15 mm; giallo

#### 1.1.5.2 Marcatore



**N. art.: 793-5501**

Scheda di marcatura WMB; come scheda; per morsetti larghi 5 - 17,5 mm; espandibile 5 - 5,2 mm; vuoto; tipo con inserimento a scatto; bianco



**N. art.: 2009-115**

WMB Inline; per Smart Printer; 1500 pezzi su bobina; espandibile 5 - 5,2 mm; vuoto; tipo con inserimento a scatto; bianco

#### 1.1.5.3 Striscia di marcatura



**N. art.: 210-833**

Strisce di marcatura; 25 m su bobina; larghezza 6 mm; vuoto; Autoadesivo; bianco



**N. art.: 2009-110**

Strisce di marcatura; per Smart Printer; su nastro; non estensibile; vuoto; tipo con inserimento a scatto; bianco



**N. art.: 210-831**

Strisce di marcatura; su nastro; larghezza 2,3 mm; vuoto; Autoadesivo; bianco



**N. art.: 210-832**

Strisce di marcatura; su nastro; larghezza 3 mm; vuoto; Autoadesivo; bianco



**N. art.: 210-834**

Strisce di marcatura; su nastro; larghezza 5 mm; vuoto; Autoadesivo; bianco

### 1.1.6 Sistema di bloccaggio

### 1.1.6.1 Dispositivo di bloccaggio



N. art.: [2022-142](#)

Leva di bloccaggio; arancione

N. art.: [2022-141](#)

Leva di bloccaggio; grigio

### 1.1.7 Utensile

#### 1.1.7.1 Utensile

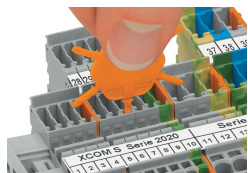


N. art.: [210-720](#)

Utensile; Lama: 3,5 x 0,5 mm; con un corpo parzialmente isolato; multicolore

### Note di installazione

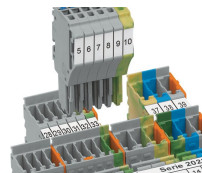
#### Codifica



Inserire una spina di codifica nella sede dedicata e ruotare per staccarla.

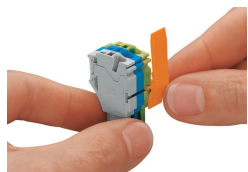


Codifica di un connettore femmina: rimuovere la spina di codifica con un utensile idoneo.

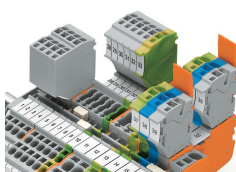


Inserire la spina femmina codificata nel gruppo morsetti X-COM®S-SYSTEM.

#### Sistema di bloccaggio



Far scorrere la leva di bloccaggio in posizione.



I connettori femmina possono essere bloccati singolarmente.