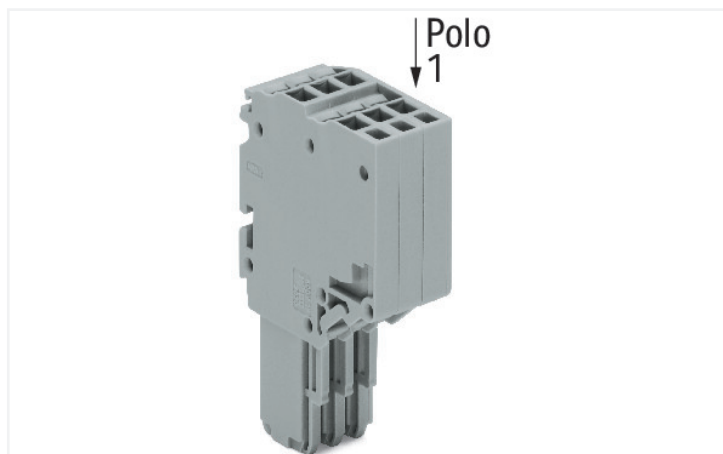


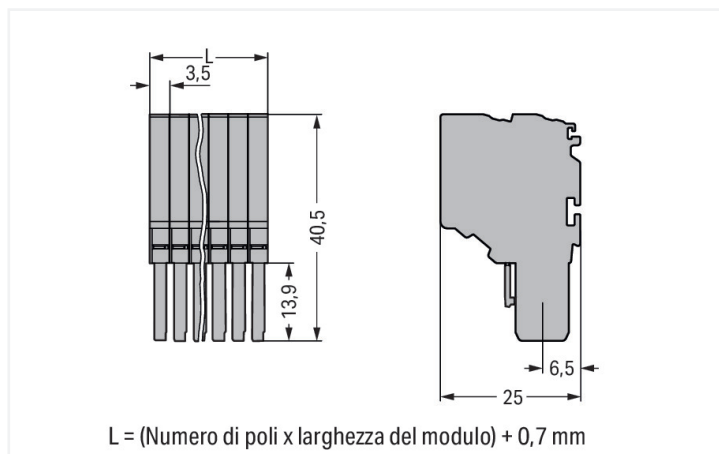
## Scheda dati | Codice articolo: 2020-203

Connettore femmina per 2 conduttori; Push-in CAGE CLAMP®; 1,5 mm<sup>2</sup>; Passo pin 3,5 mm; 3 poli; 1,50 mm<sup>2</sup>; grigio

<https://www.wago.com/2020-203>



Colore: ■ grigio



Misure in mm

### Notes

Informazione di sicurezza

Come stabilito dalla norma EN 61984, i connettori a innesto che non dispongono di un sistema d'interruzione della corrente non devono essere connessi e disconnessi se sotto carica o in tensione.

Informazione di sicurezza 2

Attenzione: dopo ogni connettore femmina, ai morsetti di base deve essere applicata una piastra terminale appropriata.

### Electrical data

Valutazione per	IEC/EN 61984		
Overvoltage category	III	III	II
Pollution degree	3	2	2
Tensione nominale	500 V	-	-
Tensione impulsiva nominale	6 kV	-	-
Corrente nominale	13.5 A	-	-

Certificazioni secondo	UL 1059		
Use group	B	C	D
Tensione nominale	300 V	300 V	300 V
Corrente nominale	15 A	15 A	15 A

Certificazioni secondo	CSA 22.2 No 158		
Use group	B	C	D
Tensione nominale	300 V	300 V	300 V
Corrente nominale	10 A	10 A	10 A

### Dati di connessione

Numero totale di punti di connessione	6
Numero totale di potenziali	3

Connessione 1	
Tecnica di connessione	Push-in CAGE CLAMP®
Tipo azionamento	Utensile
Materiali del conduttore collegabile	Rame
Sezione nominale	1 mm <sup>2</sup>
Conduttore rigido	0,14 ... 1,5 mm <sup>2</sup> / 24 ... 16 AWG
Conduttore rigido; connessione push-in	0,5 ... 1,5 mm <sup>2</sup> / 20 ... 16 AWG
Conduttore flessibile	0,14 ... 1,5 mm <sup>2</sup> / 24 ... 16 AWG
Conduttore flessibile; con boccola isolata	0,14 ... 0,75 mm <sup>2</sup> / 24 ... 18 AWG
Conduttore flessibile; con boccola; connessione a innesto	0,5 ... 0,75 mm <sup>2</sup> / 20 ... 18 AWG

### Connessione 1

Nota (sezione conduttore)	A seconda delle caratteristiche del conduttore, un conduttore con una sezione più piccola può anche essere inserito tramite la terminazione push-in.
Lunghezza spelatura	9 ... 11 mm / 0.35 ... 0.43 pollici
N. poli	3
Direzione cablaggio	Cablaggio frontale

### Dati geometrici

Larghezza	11,2 mm / 0.441 pollici
Altezza	40,5 mm / 1.594 pollici
Profondità	25 mm / 0.984 pollici
Larghezza modulo	3,5 mm / 0.138 pollici

### Dati meccanici

Codifica variabile	Si
Livello marcatura	Marcatura laterale
Protezione antitorsione	Si

### Plug-in connection

Tipo contatto (connettore a innesto)	Connettore femmina/presa
Connettore (tipo di connessione)	per conduttore
Protezione dall'inversione di polarità	No

### Dati dei materiali

Nota sui dati dei materiali	<a href="#">Information on material specifications can be found here</a>
Colore	grigio
Gruppo materiale	I
Materiale isolante	Poliammide (PA66)
Classe di infiammabilità secondo UL 94	V0
Carico d'incendio	0.148 MJ
Peso	8,7 g

### Requisiti ambientali

Temperatura di lavorazione	-35 ... +85 °C
Temperatura operativa continua	-60 ... +105 °C

### Dati commerciali

eCl@ss 10.0	27-14-11-06
eCl@ss 9.0	27-14-11-06
ETIM 8.0	EC001284
ETIM 7.0	EC001284
PU (SPU)	50 pz.
Tipo imballaggio	Box
Paese d'origine	CN
GTIN	4050821245216
Numero tariffa doganale	85366990990

### Environmental Product Compliance

RoHS Compliance Status Compliant, No Exemption

### Approvazioni/certificati

#### Omologazioni generali



Certificazione	Standard	Nome del certificato
CCA DEKRA Certification B.V.	EN 60947	NTR NL 7617
CSA DEKRA Certification B.V.	C22.2	2516073
UL UL International Germany GmbH	UL 1059	E 45172

#### Dichiarazioni di conformità e dichiarazioni del produttore

Certificazione	Standard	Nome del certificato
EU-Declaration of Conformity WAGO GmbH & Co. KG	-	-
UK-Declaration of Conformity WAGO GmbH & Co. KG	-	-

#### Certificazioni per applicazioni nautiche



Certificazione	Standard	Nome del certificato
ABS American Bureau of Shipping	EN 60947	20-HG1941090-PDA
BV Bureau Veritas S.A.	EN 60947	38586/B0 BV
DNV GL Det Norske Veritas, Germanischer Lloyd	-	TAE00001V2
LR Lloyds Register	EN 60947	91/20112 (E9)

### Download

#### Environmental Product Compliance

##### Compliance Search

Environmental Product Compliance 2020-203



### Documentation

#### Additional Information

Technical Section pdf  
2142.18 KB

#### Bid Text

2020-203 xml  
3.90 KB

2020-203 docx  
15.07 KB

### CAD/CAE-Data

CAD data	
2D/3D Models 2020-203	↓

CAE data	
EPLAN Data Portal 2020-203	↓
WSCAD Universe 2020-203	↓
ZUKEN Portal 2020-203	↓

## 1 Prodotti compatibili

### 1.1 Accessori opzionali

#### 1.1.1 Antistrappo

##### 1.1.1.1 Piastrina antistrappo



**N. art.: 734-327**

Piastrina antistrappo; per connettori maschio e femmina; larghezza 6 mm; mono-pezzo; grigio

#### 1.1.2 Boccola

##### 1.1.2.1 Boccola



**N. art.: 216-241**

Boccola; Boccola per 0,5mm<sup>2</sup>/20 AWG; isolato; stagnato elettricamente; rame elettrolitico; crimpato a tenuta di gas; sec. DIN 46228, parte 4/09.90; bianco



**N. art.: 216-242**

Boccola; Boccola per 0,75mm<sup>2</sup>/18 AWG; isolato; stagnato elettricamente; rame elettrolitico; crimpato a tenuta di gas; sec. DIN 46228, parte 4/09.90; grigio



**N. art.: 216-243**

Boccola; Boccola per 1 mm<sup>2</sup> / AWG 18; isolato; stagnato elettricamente; rame elettrolitico; crimpato a tenuta di gas; sec. DIN 46228, parte 4/09.90; rosso

#### 1.1.3 Copertura protettiva di avvertimento

##### 1.1.3.1 Copertura



**N. art.: 2000-115**

Copertura protettiva di avvertimento; per 5 morsetti; con segnale di pericolo alta tensione, nero; giallo

#### 1.1.4 Marcatura

### 1.1.4.1 Marcatore



**N. art.: 793-3501**

Scheda di marcatura WMB; come scheda; vuoto; tipo con inserimento a scatto; bianco

**N. art.: 2009-113**

WMB Inline; per Smart Printer; 2300 pezzi su bobina; vuoto; tipo con inserimento a scatto; bianco

### 1.1.5 Sistema di bloccaggio

#### 1.1.5.1 Dispositivo di bloccaggio



**N. art.: 2022-142**

Leva di bloccaggio; arancione

**N. art.: 2022-141**

Leva di bloccaggio; grigio

### 1.1.6 Utensile

#### 1.1.6.1 Utensile



**N. art.: 210-719**

Utensile; Lama: 2,5 x 0,4 mm; con un corpo parzialmente isolato

**N. art.: 210-648**

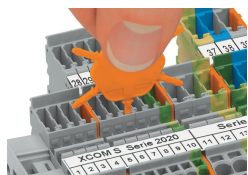
Utensile; Lama: 2,5 x 0,4 mm; con un corpo parzialmente isolato; angolato; corto

**N. art.: 210-647**

Utensile; Lama: 2,5 x 0,4 mm; con un corpo parzialmente isolato; multicolore

### Note di installazione

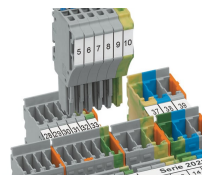
#### Codifica



Inserire una spina di codifica nella sede dedicata e ruotare per staccarla.

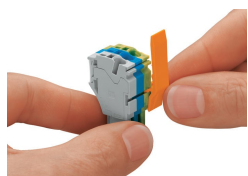


Codifica di un connettore femmina: rimuovere la spina di codifica con un utensile idoneo.

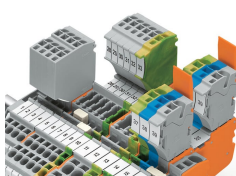


Inserire la spina femmina codificata nel gruppo morsetti X-COM®S-SYSTEM.

### Sistema di bloccaggio



Far scorrere la leva di bloccaggio in posizione.



I connettori femmina possono essere bloccati singolarmente.