



## Scatole di derivazione: Scatola deriv. p/leggere 533x263x120mm

### V72211

Infrastruttura di impianto / Contenitori e centralini / Scatole di derivazione / Da incasso

### Scatola deriv. p/leggere 533x263x120mm

Scatola di derivazione (GW 850 °C) per pareti leggere con coperchio bianco e viti di fissaggio, 4 separatori e 2 giunti in dotazione. Dimensioni 533x263x120 mm



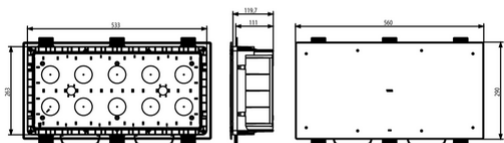
### Stato prodotto

3 - Prod. gestito

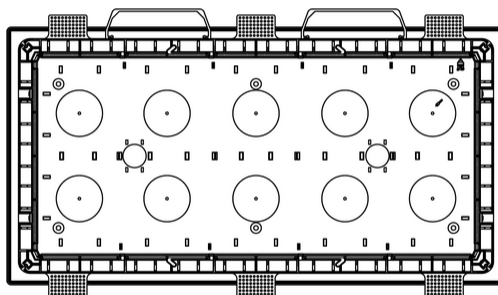
### Q.tà minima ordine

3 NR

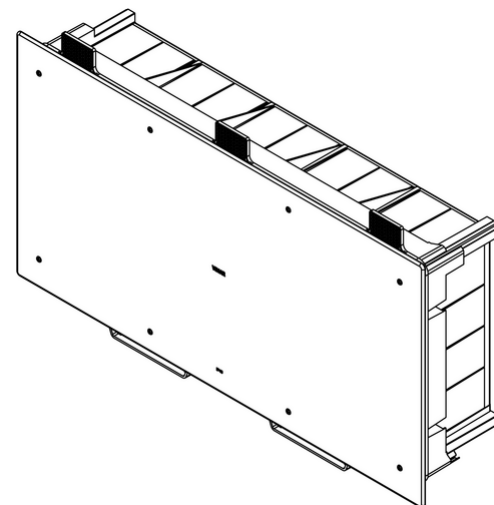
## Disegni



Vista ingombri



Vista posteriore



Vista 3D

## Marchi

- **00. Marcatura CE - UE**
- **01. Marchio IMQ - Italia ([download](#))**
- **50. Product Environm. Profile**
- **96. Esperto elettrotecnico ([download](#))**

## Dati tecnici

**Gruppo:** Installazione, isolamento e collegamento materiale elettrico

**Classe:** Scatole derivazione incasso per montaggio a parete

**Tipo di montaggio:** Incassato

**Forma:** Rettangolare

**Tipologia costruttiva:** Scatola/cassetta di derivazione

**Tipologia:** Altro

**Equipaggiato di anello girevole:** No

**Accoppiabile:** Sì

**Attrezzatura:** Senza

**Diametro:** 0 mm

**Lunghezza:** 533,00 mm

**Larghezza:** 533,00 mm

**Profondità:** 0,00 - 120,00 mm

**Profondità interna:** 120,00 mm

**Per numero di inserti apparecchi:** 0

**Fissaggio degli apparecchi:** Allargare

**Con viti:** Sì

**Passaggio scatola tramite foro sfondabile:** Sì

**Passaggio scatola tramite membrana di tenuta:** No

**Passaggio scatola tramite raccordi per tubo:** No

**Passaggio scatola tramite membrana graduata:** No

**Per diametro del tubo:** Altro

**Bloccaggio del tubo:** Sì

**Bloccaggio tubo opzionale:** Sì

**Inserimento dal retro:** Sì

**Numero di ingressi:** 28

**Numero di manicotti in dotazione:** 0

**Materiale:** Plastica

**Senza alogeni:** Sì

**Protezione della superficie:** Non trattato

**Colore:** Blu

**Grado di protezione (IP):** IP20

**Esecuzione coperchio:** Coperchio a diaframma cieco

**Coperchio trasparente:** No

**Fissaggio del coperchio:** Avvitato

**Piombabile:** No

**Con schermatura:** No

**Ermetico al vento:** No

**Sezione max. del conduttore:** 0 mm<sup>2</sup>

**Numero di poli del morsetto:** 0

**Morsetto fissato in posizione:** No

**Fissaggio del gancio portalampada:** No

**Raccordo:** Senza

**Applicazione speciale:** Senza

## Imballi



8 007352 590014

8007352590014

**Qtà** 1 NR  
**Dim** 56x32,5x12,2  
[cm]  
**Peso** 1.896 [g]



8 007352 746756

8007352746756

**Qtà** 3 NR  
**Dim** 59x34x43 [cm]  
**Peso** 6.375 [g]

## Potrebbe interessarti anche



V70191 - Giunto unione  
per scatola deriv. giallo



V70198 - Vite 30mm per  
coperchio scatola deriv.



V70199 - Vite 50mm per  
coperchio scatola deriv.

## Legal

Vimar si riserva il diritto di modificare in ogni momento e senza preavviso le caratteristiche dei prodotti riportati. L'installazione deve essere effettuata da personale qualificato con l'osservanza delle disposizioni regolanti l'installazione del materiale elettrico in vigore nel paese dove i prodotti sono installati. Per le condizioni di utilizzo delle informazioni presenti sulla scheda prodotto vedere [Condizioni di utilizzo](#).