



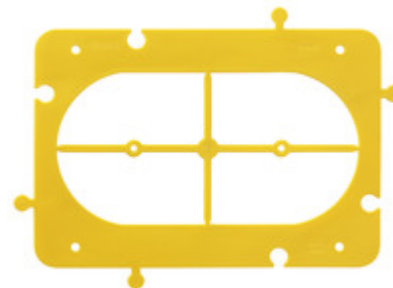
Scatole portafrutto: Accessorio multifunzione 4M p/leggere

V71574

Infrastruttura di impianto / Contenitori e centralini / Scatole portafrutto / Accessori per installazione

Accessorio multifunzione 4M p/leggere

Accessorio multifunzione: supporto per installazione di scatole 4 moduli per pareti leggere sul lato interno della parete, dima di centraggio e giunto di unione per montaggio di scatole in batterie orizzontali e verticali



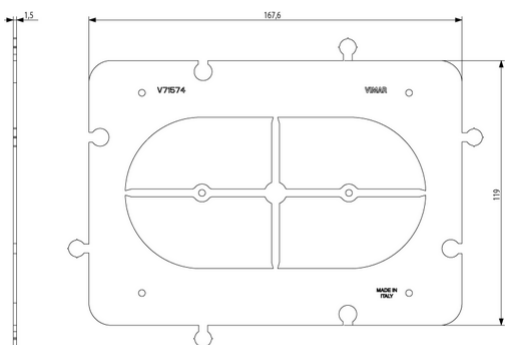
Stato prodotto

3 - Prod. gestito

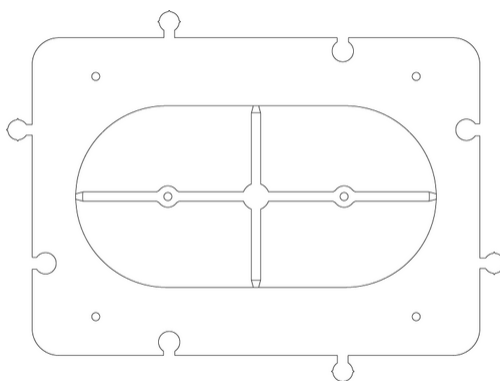
Q.tà minima ordine

10 NR

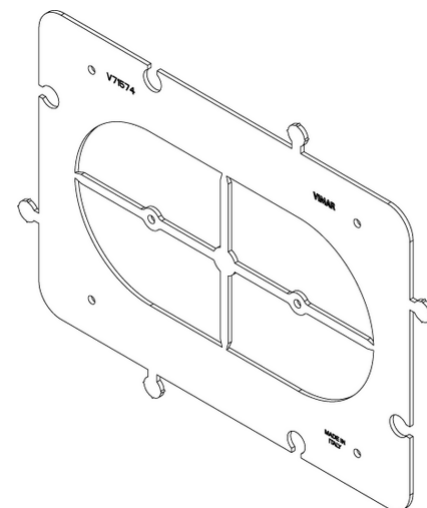
Disegni



Vista ingombri



Vista posteriore



Vista 3D

Marchi

• 00. Marcatura CE - UE

• 01. Marchio IMQ - Italia ([download](#))

Dati tecnici

Gruppo: Installazione, isolamento e collegamento materiale elettrico

Classe: Accessori per scatola di derivazione per installazione a parete

Tipo di accessorio/parte di ricambio: Altro

Accessorio: Sì

Parte di ricambio: No

Adatto per scatola da incasso: Sì

Adatto per scatola centrale: Sì

Imballi



8007352443761

Qtà 1 NR

Dim 18,6x14x0,1 [cm]

Peso 15,66 [g]



8007352443778

Qtà 10 NR

Dim 18,6x14x1 [cm]

Peso 156,6 [g]



8007352443785

Qtà 50 NR

Dim 28x15,2x9,75 [cm]

Peso 883,7 [g]

Potrebbe interessarti anche



V71704 - Scatola inc. 4M
p/leggere azzurro

Legal

Vimar si riserva il diritto di modificare in ogni momento e senza preavviso le caratteristiche dei prodotti riportati. L'installazione deve essere effettuata da personale qualificato con l'osservanza delle disposizioni regolanti l'installazione del materiale elettrico in vigore nel paese dove i prodotti sono installati. Per le condizioni di utilizzo delle informazioni presenti sulla scheda prodotto vedere [Condizioni di utilizzo](#).