



## Scatole di derivazione: Scatola derivazione incasso 515x292x80mm

### V70011

Infrastruttura di impianto / Contenitori e centralini / Scatole di derivazione / Da incasso

### Scatola derivazione incasso 515x292x80mm

Scatola di derivazione da incasso (GW 650 °C) con coperchio bianco e viti di fissaggio, 5 separatori in dotazione. Dimensioni 515x292x80 mm



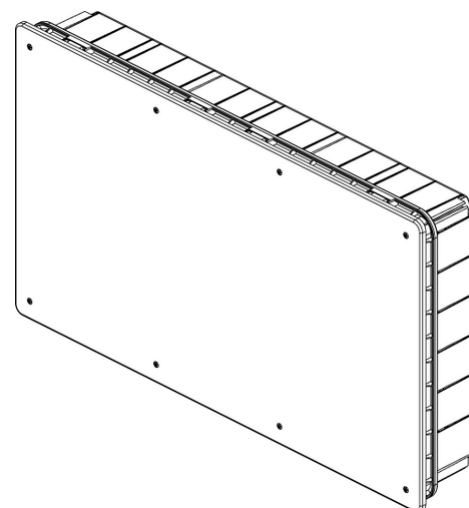
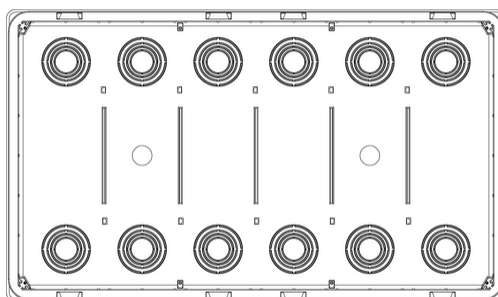
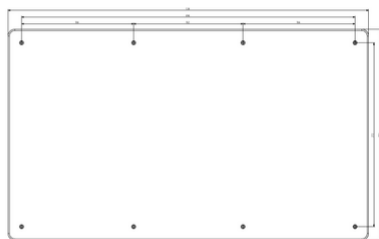
### Stato prodotto

3 - Prod. gestito

### Q.tà minima ordine

5 NR

## Disegni



Vista ingombri

Vista posteriore

Vista 3D

## Marchi

- **00. Marcatura CE - UE**
- **01. Marchio IMQ - Italia ([download](#))**
- **50. Product Environm. Profile**
- **96. Esperto elettrotecnico ([download](#))**

## Dati tecnici

**Gruppo:** Installazione, isolamento e collegamento materiale elettrico

**Classe:** Scatole derivazione incasso per montaggio a parete

**Tipo di montaggio:** Incassato

**Forma:** Rettangolare

**Tipologia costruttiva:** Cassetta/scatola di giunzione per apparecchi

**Tipologia:** Altro

**Equipaggiato di anello girevole:** No

**Accoppiabile:** Sì

**Attrezzatura:** Senza

**Diametro:** 0 mm

**Lunghezza:** 515,00 mm

**Larghezza:** 515,00 mm

**Profondità:** 0,00 - 80,00 mm

**Profondità interna:** 80,00 mm

**Per numero di inserti apparecchi:** 0

**Fissaggio degli apparecchi:** Allargare

**Con viti:** No

**Passaggio scatola tramite foro sfondabile:** Sì

**Passaggio scatola tramite membrana di tenuta:** No

**Passaggio scatola tramite raccordi per tubo:** No

**Passaggio scatola tramite membrana graduata:** No

**Per diametro del tubo:** Altro

**Bloccaggio del tubo:** No

**Bloccaggio tubo opzionale:** No

**Inserimento dal retro:** Sì

**Numero di ingressi:** 48

**Numero di manicotti in dotazione:** 0

**Materiale:** Plastica

**Senza alogeni:** Sì

**Protezione della superficie:** Non trattato

**Colore:** Blu

**Grado di protezione (IP):** IP00

**Esecuzione coperchio:** Coperchio a diaframma cieco

**Coperchio trasparente:** No

**Fissaggio del coperchio:** Avvitato

**Piombabile:** No

**Integrità del circuito:** Senza

**Con schermatura:** No

**Ermetico al vento:** No

**Sezione max. del conduttore:** 0 mm<sup>2</sup>

**Numero di poli del morsetto:** 0

**Morsetto fissato in posizione:** No

**Fissaggio del gancio portalampada:** No

**Raccordo:** Senza

**Applicazione speciale:** Senza

## Imballi



8 007352 082090

8007352082090

**Qtà** 1 NR  
**Dim** 53,4x31,2x8,6 [cm]  
**Peso** 1.374,13 [g]



8 007352 115675

8007352115675

**Qtà** 5 NR  
**Dim** 59x39x44 [cm]  
**Peso** 7.680 [g]



8 007352 352520

8007352352520

**Qtà** 80 NR  
**Dim** 80x120x190 [cm]  
**Peso** 133.000 [g]

## Potrebbe interessarti anche



V70191 - Giunto unione per scatola deriv. giallo



V70198 - Vite 30mm per coperchio scatola deriv.



V70199 - Vite 50mm per coperchio scatola deriv.



V70111 - Coperchio alta resistenza per V70011

## Legal

Vimar si riserva il diritto di modificare in ogni momento e senza preavviso le caratteristiche dei prodotti riportati. L'installazione deve essere effettuata da personale qualificato con l'osservanza delle disposizioni regolanti l'installazione del materiale elettrico in vigore nel paese dove i prodotti sono installati. Per le condizioni di utilizzo delle informazioni presenti sulla scheda prodotto vedere [Condizioni di utilizzo](#).