



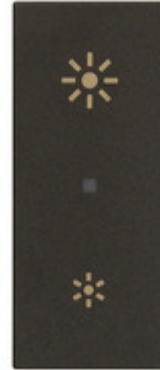
LINEA: Dimmer univers. stand alone 230V nero

30135.G

Serie civili / Serie civili tradizionali / LINEA / Dispositivi

Dimmer univers. stand alone 230V nero

Dimmer universale 230 V~ 50 Hz a taglio di fase, per lampade ad incandescenza 40-400 W, trasformatori elettronici 40-300 VA, lampade CFL 10-200 W, lampade LED 3-200 W, per alimentatori elettronici LED a taglio di fase, comando ON/OFF e regolazione con pulsanti incorporati o da più punti con pulsanti NO, regolazione intensità luminosa minima, individuazione al buio, nero



Stato prodotto

3 - Prod. gestito

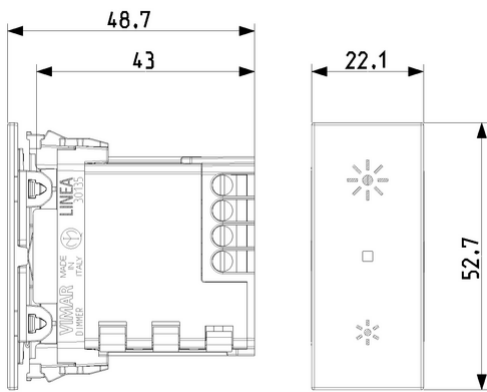
Q.tà minima ordine

1 NR

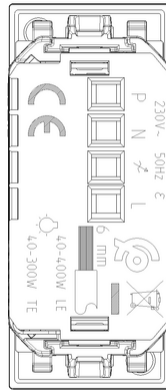
Istruzioni, Manuali, Documentazione

- [Foglio istruzioni multilingua Full \(973 kb\)](#)
- [Foglio istruzioni multilingua Light \(1019 kb\)](#)

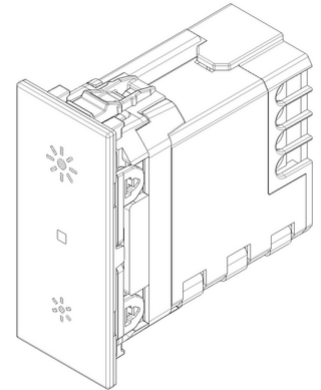
Disegni



Vista ingombri



Vista posteriore



Vista 3D

Marchi

- 00. Marcatura CE - UE
- 01. Marchio IMQ - Italia
- 37. Marcatura CMIM - Marocco
- 37. Marcatura CMIM - Marocco
- 99. Direttiva RAEE ([download](#))

Dati tecnici

Gruppo: Dispositivi di commutazione domestici

Classe: Dimmer

Composizione: Dispositivo modulare per interruttori domestici

Tipo di comando: Push button

Numero moduli da frutto: 1

Controllo App tramite Bluetooth: No

cut-on: inizio fase (leading): Sì

cut-off: fine fase (trailing): Sì

Dimmer di serie: Sì

Tipo di carico: Universale e LED retrofit

Ingresso stazione secondaria: Sì

Memoria dei valori di luminosità: Sì

Utilizzabile con tasto: Sì

Utilizzabile con segnalatore di movimento: No

Utilizzabile con segnalatore di presenza: No

Utilizzabile con interruttore a tempo/timer: No

Utilizzabile con tasto radio: No

Utilizzabile con tasto IR: No

Tipo di montaggio: Incassato

Tipo di fissaggio: Fissaggio a clic

Materiale: Plastica

Qualità del materiale: Materiale termoplastico

Senza alogeni: Sì

Protezione della superficie: Non trattato

Tipo superficie: Opaco

Colore: Nero

Codice RAL (simile): 7021

Trasparente: No

Adatto per classe di protezione (IP): IP40

Tensione nominale: 230,00 - 230,01 V

Frequenza: 50,00 - 50,01 HZ

Tensione di comando: 230,00 - 230,01 V

Potenza nominale carico resistivo: 40 - 400 W

Potenza nominale carico induttivo: 40 - 300 VA

Potenza nominale carico capacitivo: 40 - 300 VA

Max. commutazione del LED di alimentazione: 200 W

Tipo di collegamento: Morsetto a vite

Sezione del filo: 0,00 - 250,00 mm²

Larghezza dell'apparecchio: 22,20 mm

Altezza dell'apparecchio: 52,70 mm

Profondità dell'apparecchio: 48,70 mm

Compatibile con Apple HomeKit: No

Compatibile con Google Assistant: No

Compatibile con Amazon Alexa: No

Supporto disponibile IFTTT: No

Imballi



8007352713703

Qtà 1 NR
Dim 6x4,5x5,4 [cm]
Peso 48,78 [g]



8007352713710

Qtà 10 NR
Dim 23,5x12,5x6,5 [cm]
Peso 487,8 [g]

Legal

Vimar si riserva il diritto di modificare in ogni momento e senza preavviso le caratteristiche dei prodotti riportati. L'installazione deve essere effettuata da personale qualificato con l'osservanza delle disposizioni regolanti l'installazione del materiale elettrico in vigore nel paese dove i prodotti sono installati. Per le condizioni di utilizzo delle informazioni presenti sulla scheda prodotto vedere [Condizioni di utilizzo](#).