



EIKON: Placca 3M noce americano

22653.32

Serie civili / Serie civili tradizionali / EIKON / Placche

Placca 3M noce americano

Placca 3 moduli, legno naturale, noce americano

Stato prodotto

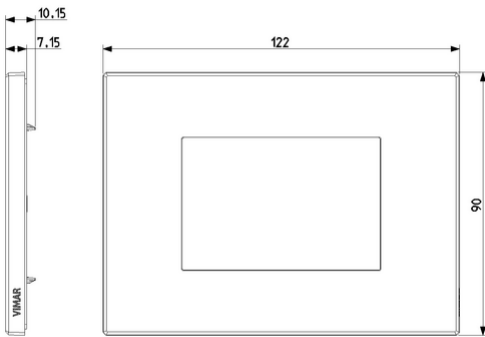
3 - Prod. gestito

Q.tà minima ordine

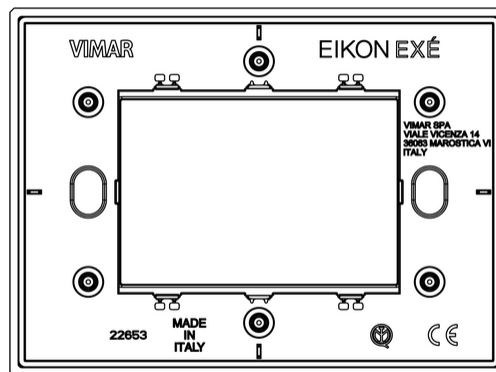
1 NR



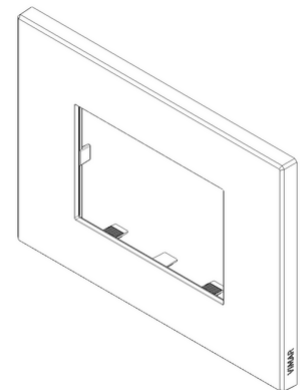
Disegni



Vista ingombri



Vista posteriore



Vista 3D

Marchi

- 00. Marcatura CE - UE
- 01. Marchio IMQ - Italia ([download](#))
- 00. Marcatura CE - UE
- 29. Marchio QCERT - Colombia

Dati tecnici

Gruppo: Dispositivi di commutazione domestici

Classe: Placca

Numero di unità: 3

Direzione di montaggio: Orizzontale e verticale

Numero di unità orizzontali: 3

Numero di unità verticali: 1

Numero dei moduli in orizzontale (per costruzione modulare): 3

Numero dei moduli in verticale (per costruzione modulare): 1

Con cornice di montaggio: Sì

Adatto per scatola di canale sotterraneo: Sì

Adatto per canale da incasso per apparecchi:
Sì

Adatto per installazione ad incasso: Sì

Casella di testo/superficie di marcatura: Sì

Materiale: Legno

Qualità del materiale: Altro

Protezione della superficie: Altro

Tipo superficie: Opaco

Colore: Legno

Codice RAL (simile): 8025

Trasparente: No

Con coperchio a cerniera: No

Grado di protezione (IP): IP00

Tipo di fissaggio: Fissaggio a morsetto

Larghezza: 122,00 mm

Altezza: 90,00 mm

Profondità: 10,150 mm

Larghezza di montaggio: 122,00 mm

Altezza della parte incassata: 90,00 mm

Diametro del foro (apertura): 0,00 mm

Imballi



8007352610415

Qtà 1 NR
Dim 13,1x11,6x1,85
[cm]
Peso 67 [g]



8007352611627

Qtà 5 NR
Dim 13,9x10,8x12,6
[cm]
Peso 390,6 [g]

Potrebbe interessarti anche



21613 - Supporto 3M con
viti

Legal

Vimar si riserva il diritto di modificare in ogni momento e senza preavviso le caratteristiche dei prodotti riportati. L'installazione deve essere effettuata da personale qualificato con l'osservanza delle disposizioni regolanti l'installazione del materiale elettrico in vigore nel paese dove i prodotti sono installati. Per le condizioni di utilizzo delle informazioni presenti sulla scheda prodotto vedere [Condizioni di utilizzo](#).