



EIKON: Pulsante commutatore 2P 10A Vint. grigio

22061.03

Serie civili / Serie civili tradizionali / EIKON / Dispositivi

Pulsante commutatore 2P 10A Vint. grigio

Pulsante commutatore 2P 10 A 250 V~ (6 morsetti) Vintage, con posizione OFF centrale, grigio antracite

Stato prodotto

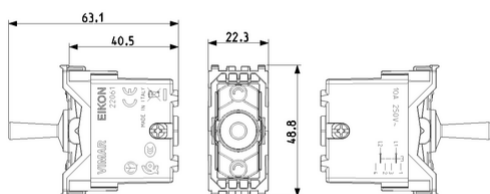
3 - Prod. gestito

Q.tà minima ordine

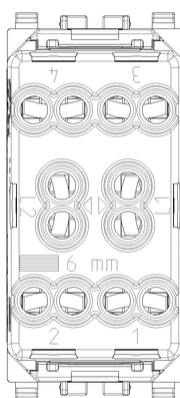
10 NR



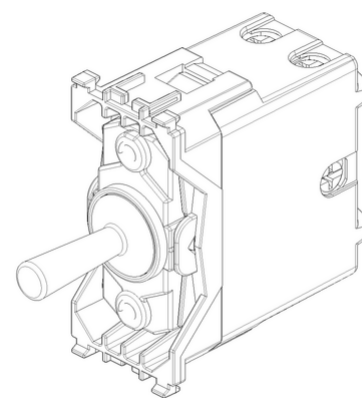
Disegni



Vista ingombri



Vista posteriore



Vista 3D

Marchi

- 00. Marcatura CE - UE
- 01. Marchio IMQ - Italia ([download](#))
- 09. Marchio VDE - Germania
- 13. Marchio SNI-MGI Indonesia
- 15. Marchio CCC - Cina ([download](#))
- 20. Marchio IQC - Argentina
- 36. Marchio ISI - India
- 37. Marcatura CMIM - Marocco
- 92. RoHS UAE
- 96. Esperto elettrotecnico ([download](#))
- 99. Direttiva RAEE ([download](#))

Dati tecnici

Gruppo: Dispositivi di commutazione domestici

Classe: Pulsante

Composizione: Dispositivo modulare per interruttori domestici

Tipologia: Tasto singolo

Tipo di comando: Pulsante

Numero di bascule di azionamento: 2

Numero moduli da frutto: 100

Numero di poli: 2

Corrente nominale: 10,00 A

Con illuminazione: No

Contatto di monitoraggio: No

Tipo di montaggio: Incasso

Tipo di fissaggio: Bloccare in posizione

Materiale: Metallo

Qualità del materiale: Altro

Protezione della superficie: Laccato

Tipo superficie: Opaco

Colore: Grigio

Codice RAL (simile): 7024

Trasparente: No

Casella di testo/superficie di marcatura: Sì

Larghezza dell'apparecchio: 22,30 mm

Altezza dell'apparecchio: 48,80 mm

Profondità dell'apparecchio: 63,10 mm

Imballi



8007352620582

Qtà 1 NR
Dim 5,1x2,7x6,5 [cm]
Peso 46,6 [g]



8007352620599

Qtà 10 NR
Dim 14,5x11x7,4 [cm]
Peso 514,3 [g]

Legal

Vimar si riserva il diritto di modificare in ogni momento e senza preavviso le caratteristiche dei prodotti riportati. L'installazione deve essere effettuata da personale qualificato con l'osservanza delle disposizioni regolanti l'installazione del materiale elettrico in vigore nel paese dove i prodotti sono installati. Per le condizioni di utilizzo delle informazioni presenti sulla scheda prodotto vedere [Condizioni di utilizzo](#).