



EIKON: Comando KNX a quattro pulsanti

21840

Sistemi e prodotti smart / KNX / EIKON / Dispositivi

Comando KNX a quattro pulsanti

Apparecchio di comando domotico, 4 pulsanti programmabili in modo indipendente per la gestione di carichi singoli o scenari, standard KNX, da completare con etichetta e placca Eikon Tactil - 2 moduli



Stato prodotto

3 - Prod. gestito

Q.tà minima ordine

1 NR

Istruzioni, Manuali, Documentazione

- [Foglio istruzioni multilingua \(1320 kb\)](#)
- [Manuale installatore \(532 kb\)](#)

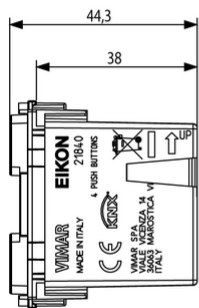
Software

- [DB_ComandoSupervisione_KNX_REL-01.21_20250113.zip](#)
- [DB_ComandoSupervisione_KNX_REL-01.22_20250407.zip](#)
- [DB_ComandoSupervisione_KNX_REL-01.23_20250605.zip](#)
- [DB_ComandoSupervisione_KNX_REL-01.24_20251215.zip](#)

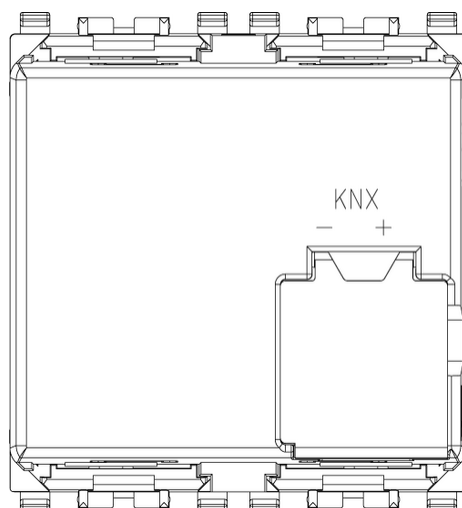
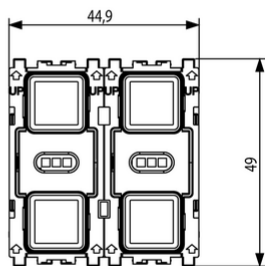
Gallery



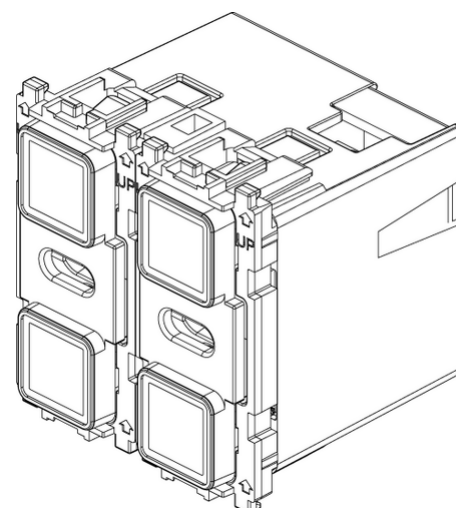
Disegni



Vista ingombri



Vista posteriore



Vista 3D

Marchi

- 00. Marcatura CE - UE
- 27. Marchio KNX ([download](#))
- 37. Marcatura CMIM - Marocco
- 46. UK PSTI compliance ([download](#))
- 92. RoHS UAE
- 96. Esperto elettrotecnico ([download](#))
- 99. Direttiva RAEE ([download](#))

Dati tecnici

Gruppo: Sistemi di bus per impianti

Classe: Apparecchio di comando multiplo sistema bus

Sistema bus EIB/KNX: Sì

Sistema bus radio KNX: No

Sistema bus radio: No

Sistema bus LON: No

Sistema bus Powernet: No

Radio bidirezionale: No

Tipo di montaggio: Incassato

Numero moduli DIN: 2

Materiale: Plastica

Qualità del materiale: Materiale termoplastico

Protezione della superficie: Non trattato

Tipo superficie: Opaco

Colore: Grigio

Codice RAL (simile): 7024

Trasparente: No

Accoppiamento bus incluso: Sì

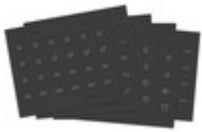
Imballi



8007352494343

Qtà 1 NR
Dim 11,2x9,6x9,8
[cm]
Peso 103,5 [g]

Potrebbe interessarti anche



21847.5 - 8 fogli etichette
simboli illuminabili



21847.6 - 4 fogli etichette
stato camera illumin.



21847.7 - 4 fogli etichette
simboli illuminabili



21847.P - 1 foglio
etichette personalizzati
illum.

Legal

Vimar si riserva il diritto di modificare in ogni momento e senza preavviso le caratteristiche dei prodotti riportati. L'installazione deve essere effettuata da personale qualificato con l'osservanza delle disposizioni regolanti l'installazione del materiale elettrico in vigore nel paese dove i prodotti sono installati. Per le condizioni di utilizzo delle informazioni presenti sulla scheda prodotto vedere [Condizioni di utilizzo](#).