



## EIKON: Placca 3M glacier ice

**21653.41**

Serie civili / Serie civili tradizionali / EIKON / Placche

### Placca 3M glacier ice

Placca 3 moduli, Corian, glacier Ice

### Stato prodotto

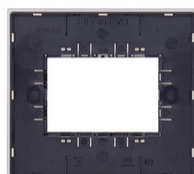
3 - Prod. gestito

### Q.tà minima ordine

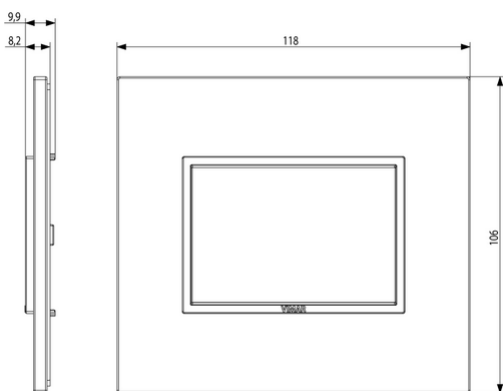
1 NR



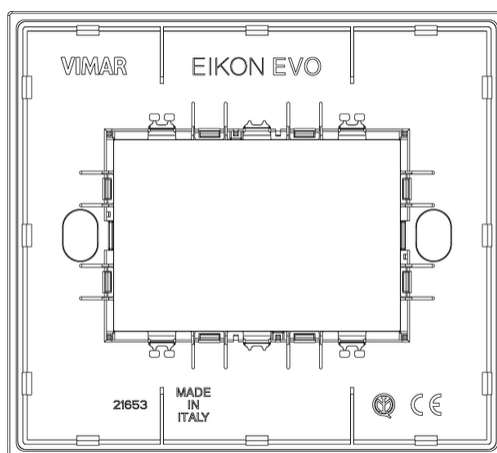
## Gallery



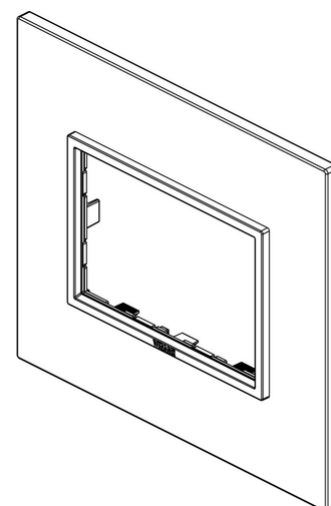
## Disegni



Vista ingombri



Vista posteriore



Vista 3D

## Marchi

- 00. Marcatura CE - UE
- 00. Marcatura CE - UE

- 01. Marchio IMQ - Italia ([download](#))
- 29. Marchio QCERT - Colombia

## Dati tecnici

**Gruppo:** Dispositivi di commutazione domestici

**Classe:** Placca

**Numero di unità:** 3

**Direzione di montaggio:** Orizzontale e verticale

**Numero di unità orizzontali:** 3

**Numero di unità verticali:** 1

**Numero dei moduli in orizzontale (per costruzione modulare):** 3

**Numero dei moduli in verticale (per costruzione modulare):** 1

**Con cornice di montaggio:** Sì

**Adatto per scatola di canale sotterraneo:** Sì

**Adatto per canale da incasso per apparecchi:**  
Sì

**Adatto per installazione ad incasso:** Sì

**Casella di testo/superficie di marcatura:** Sì

**Materiale:** Altro

**Qualità del materiale:** Altro

**Senza alogeni:** Sì

**Protezione della superficie:** Non trattato

**Tipo superficie:** Opaco

**Colore:** Bianco

**Codice RAL (simile):** 9003

**Trasparente:** No

**Con coperchio a cerniera:** No

**Grado di protezione (IP):** IP00

**Tipo di fissaggio:** Fissaggio a morsetto

**Larghezza:** 118,00 mm

**Altezza:** 106,00 mm

**Profondità:** 9,900 mm

**Larghezza di montaggio:** 118,00 mm

**Altezza della parte incassata:** 106,00 mm

**Diametro del foro (apertura):** 0,00 mm

## Imballi



8007352418790

**Qtà** 1 NR  
**Dim** 13,1x11,6x1,85  
[cm]  
**Peso** 74,7 [g]



8007352434752

**Qtà** 5 NR  
**Dim** 13,9x10,8x12,6  
[cm]  
**Peso** 435,5 [g]

## Potrebbe interessarti anche



21613 - Supporto 3M con  
viti

## Legal

Vimar si riserva il diritto di modificare in ogni momento e senza preavviso le caratteristiche dei prodotti riportati. L'installazione deve essere effettuata da personale qualificato con l'osservanza delle disposizioni regolanti l'installazione del materiale elettrico in vigore nel paese dove i prodotti sono installati. Per le condizioni di utilizzo delle informazioni presenti sulla scheda prodotto vedere [Condizioni di utilizzo](#).