



EIKON: Placca Classic 2M centr Reflex ghiaccio

20652.B41

Serie civili / Serie civili tradizionali / EIKON / Placche

Placca Classic 2M centr Reflex ghiaccio

Placca Classic 2 moduli centrali, tecnopolimero, Reflex ghiaccio, cornice bianca



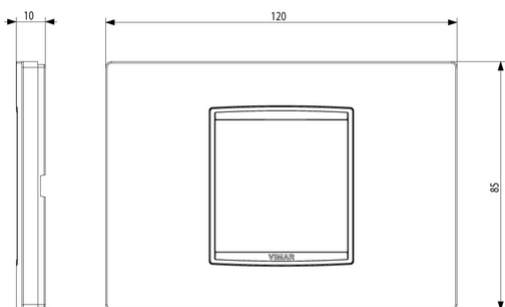
Stato prodotto

3 - Prod. gestito

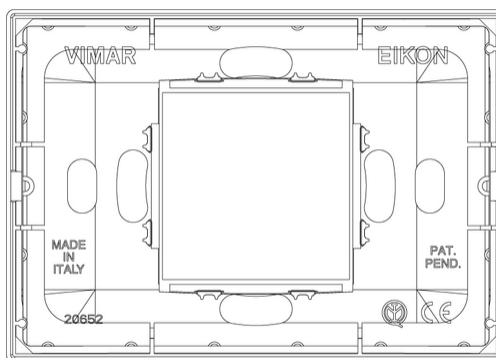
Q.tà minima ordine

5 NR

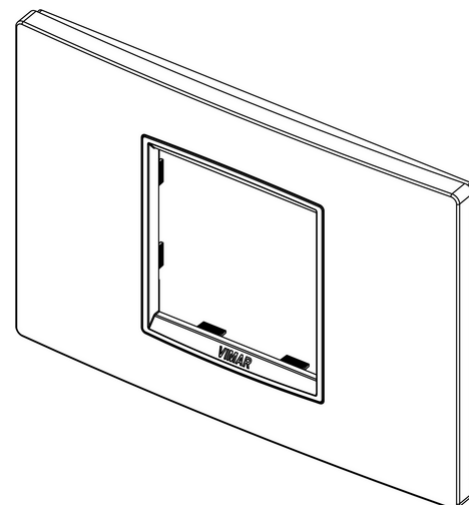
Disegni



Vista ingombri



Vista posteriore



Vista 3D

Marchi

- 00. Marcatura CE - UE
- 00. Marcatura CE - UE
- 01. Marchio IMQ - Italia ([download](#))
- 29. Marchio QCERT - Colombia

Dati tecnici

Gruppo: Dispositivi di commutazione domestici

Classe: Placca

Numero di unità: 2

Direzione di montaggio: Orizzontale e verticale

Numero di unità orizzontali: 2

Numero di unità verticali: 1

Numero dei moduli in orizzontale (per costruzione modulare): 2

Numero dei moduli in verticale (per costruzione modulare): 1

Con cornice di montaggio: Sì

Adatto per scatola di canale sotterraneo: Sì

Adatto per canale da incasso per apparecchi:
Sì

Adatto per installazione ad incasso: Sì

Casella di testo/superficie di marcatura: Sì

Materiale: Plastica

Qualità del materiale: Vetro acrilico

Senza alogeni: Sì

Protezione della superficie: Non trattato

Tipo superficie: Lucido

Colore: Bianco

Codice RAL (simile): 9003

Trasparente: No

Con coperchio a cerniera: No

Grado di protezione (IP): IP00

Tipo di fissaggio: Fissaggio a morsetto

Larghezza: 120,00 mm

Altezza: 85,00 mm

Profondità: 10,000 mm

Larghezza di montaggio: 120,00 mm

Altezza della parte incassata: 85,00 mm

Diametro del foro (apertura): 0,00 mm

Imballi



8007352329317

Qtà 1 NR
Dim 12,7x9,3x1,6 [cm]
Peso 58 [g]



8007352329324

Qtà 5 NR
Dim 13,6x9,7x10 [cm]
Peso 334,87 [g]

Legal

Vimar si riserva il diritto di modificare in ogni momento e senza preavviso le caratteristiche dei prodotti riportati. L'installazione deve essere effettuata da personale qualificato con l'osservanza delle disposizioni regolanti l'installazione del materiale elettrico in vigore nel paese dove i prodotti sono installati. Per le condizioni di utilizzo delle informazioni presenti sulla scheda prodotto vedere [Condizioni di utilizzo](#).