



## EIKON: Connettore diffusore sonoro Next

**20583.N**

Sistemi e prodotti smart / By-me Plus / EIKON / Dispositivi

### Connettore diffusore sonoro Next

Connettore a molla per diffusore sonoro, Next

### Stato prodotto

3 - Prod. gestito

### Q.tà minima ordine

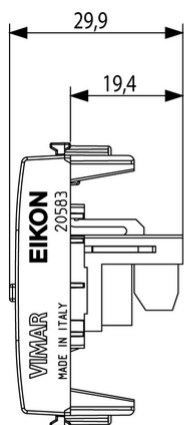
1 NR



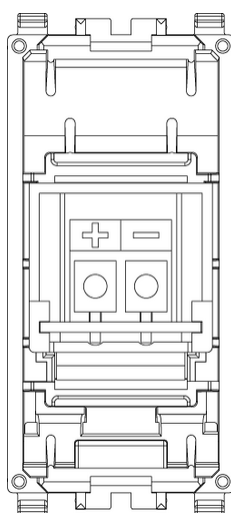
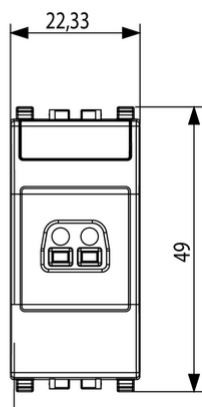
## Istruzioni, Manuali, Documentazione

- [Biblioteca Tecnica Diffusione Sonora \(32460 kb\)](#)
- [Prese di segnale \(7385 kb\)](#)
- [Foglio istruzioni multilingua \(608 kb\)](#)

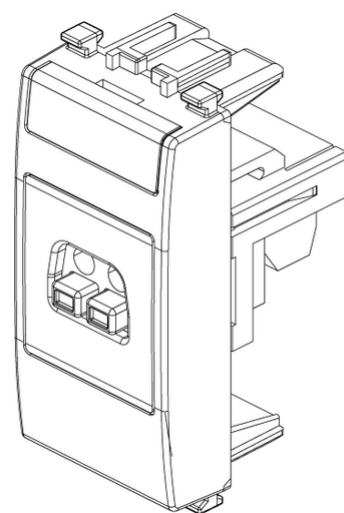
## Disegni



Vista ingombri



Vista posteriore



Vista 3D

## Marchi

• 00. Marcatura CE - UE

• 99. Direttiva RAEE ([download](#))

## Dati tecnici

**Gruppo:** Dispositivi di commutazione domestici

**Classe:** Coperchio per interfaccia di comunicazione

**Composizione:** Dispositivo modulare per interruttori domestici

**Impiego:** Altro

**Anello portante:** No

**Con protezione polvere:** No

**Con coperchio a cerniera:** No

**Con stampa:** Sì

**Tipo di montaggio:** Incassato

**Materiale:** Plastica

**Qualità del materiale:** Materiale termoplastico

**Senza alogeni:** Sì

**Protezione della superficie:** Laccato

**Tipo superficie:** Opaco

**Colore:** Argento

**Codice RAL (simile):** 9022

**Trasparente:** No

**Tipo di fissaggio:** Bloccare in posizione

**Numero moduli da frutto:** 1

**Con alette bloccacavo:** No

**Morsetto di giunzione:** No

**Adatto per classe di protezione (IP):** IP20

**Larghezza dell'apparecchio:** 22,30 mm

**Altezza dell'apparecchio:** 49,00 mm

**Profondità dell'apparecchio:** 29,90 mm

## Imballi



8007352400665

**Qtà** 1 NR  
**Dim** 5,1x4,3x5,3 [cm]  
**Peso** 20,35 [g]



8007352400672

**Qtà** 10 NR  
**Dim** 26,9x11,6x4,9 [cm]  
**Peso** 270,07 [g]



8007352648302

**Qtà** 200 NR  
**Dim** 47,5x27x29 [cm]  
**Peso** 5.920 [g]

## Legal

Vimar si riserva il diritto di modificare in ogni momento e senza preavviso le caratteristiche dei prodotti riportati. L'installazione deve essere effettuata da personale qualificato con l'osservanza delle disposizioni regolanti l'installazione del materiale elettrico in vigore nel paese dove i prodotti sono installati. Per le condizioni di utilizzo delle informazioni presenti sulla scheda prodotto vedere [Condizioni di utilizzo](#).