



EIKON: Interruttore a badge verticale 2M Next

20463.N

Serie civili / Serie civili tradizionali / EIKON / Dispositivi

Interruttore a badge verticale 2M Next

Interruttore elettronico a badge verticale, uscita a relè NO 4 A 250 V~ (NON SELV), alimentazione 120-230 V~ 50-60 Hz, illuminazione della tasca per individuazione al buio, trimmer di regolazione del tempo di spegnimento dopo l'estrazione della card, Next - 2 moduli. Fornito senza carta ISO (badge)



Stato prodotto

3 - Prod. gestito

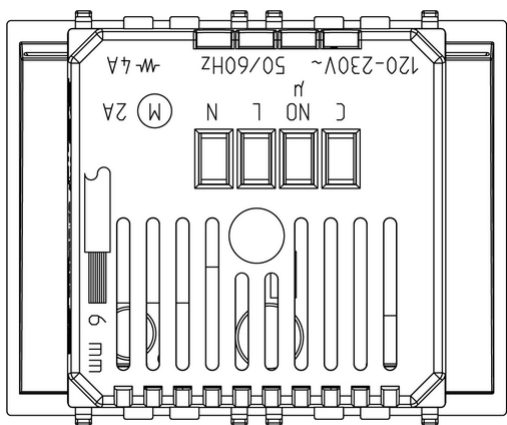
Q.tà minima ordine

1 NR

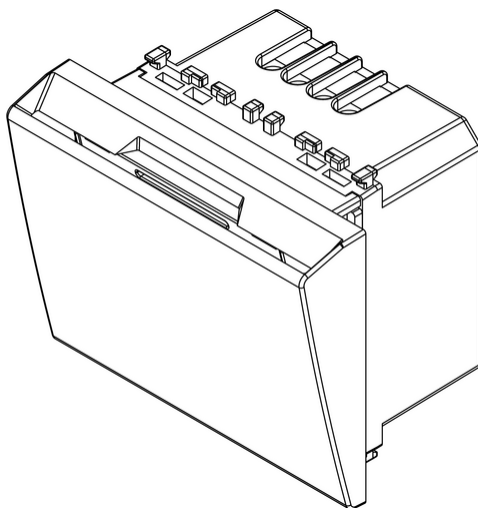
Istruzioni, Manuali, Documentazione

- [Foglio istruzioni multilingua \(1182 kb\)](#)

Disegni



Vista posteriore



Vista 3D

Marchi

- 00. Marcatura CE - UE
- 00. Marcatura CE - UE
- 37. Marcatura CMIM - Marocco
- 99. Direttiva RAEE ([download](#))

Dati tecnici

Gruppo: Sistemi di allarme, chiamate di emergenza e di segnalazione

Classe: Sistema di controllo dell'accesso

Stand-alone: Sì

Collegabile in rete: No

Allacciamento PC: No

Tipo di interfaccia/connessione: Senza

Metodo di lettura: Supporto dati

Uscita segnale: Senza

Tipo di montaggio: Incassato

Tensione d'esercizio in AC 50 Hz: 250,00 - 250,01 V

Tensione d'esercizio in AC 60 Hz: 250,00 - 250,01 V

Temperatura d'esercizio: 5 - 35 °C

Grado di protezione (IP): IP20

Colore: Argento

Materiale: Plastica

Larghezza: 44,80 mm

Altezza: 49,00 mm

Profondità: 43,50 mm

Imballi



8007352563735

Qtà 1 NR
Dim 5,2x5,7x7,6 [cm]
Peso 68,8 [g]



8007352563742

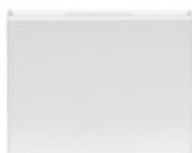
Qtà 5 NR
Dim 21,4x11,6x6 [cm]
Peso 403,5 [g]



8007352727601

Qtà 50 NR
Dim 30,5x25,5x22,5 [cm]
Peso 4.035 [g]

Potrebbe interessarti anche



[20467.C.N - Cover per tasca portabadge 2M Next](#)

Legal

Vimar si riserva il diritto di modificare in ogni momento e senza preavviso le caratteristiche dei prodotti riportati. L'installazione deve essere effettuata da personale qualificato con l'osservanza delle disposizioni regolanti l'installazione del materiale elettrico in vigore nel paese dove i prodotti sono installati. Per le condizioni di utilizzo delle informazioni presenti sulla scheda prodotto vedere [Condizioni di utilizzo](#).