



EIKON: Interruttore MT 1P+N C10 120-230V bianco

20405.10.B

Serie civili / Serie civili tradizionali / EIKON / Dispositivi

Interruttore MT 1P+N C10 120-230V bianco

Interruttore automatico magnetotermico 1P+N C 10, 120-230 V~
50-60 Hz, p.i. 3000 A, bianco

Stato prodotto

3 - Prod. gestito

Q.tà minima ordine

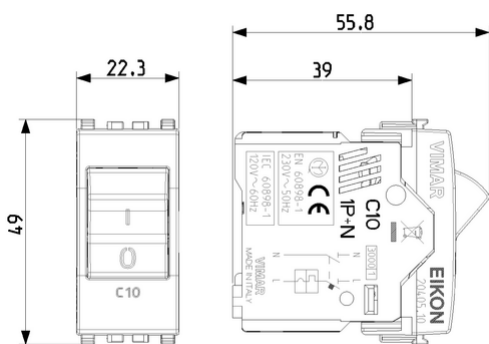
5 NR



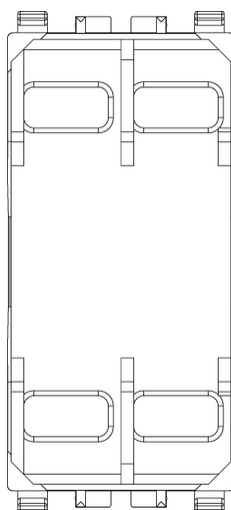
Istruzioni, Manuali, Documentazione

- [Protezione \(1973 kb\)](#)

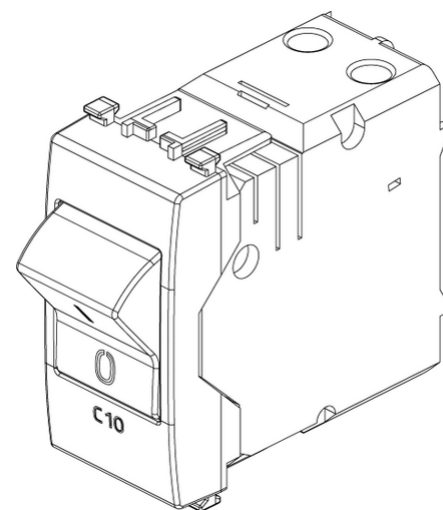
Disegni



Vista ingombri



Vista posteriore



Vista 3D

Marchi

- 00. Marcatura CE - UE
- 01. Marchio IMQ - Italia ([download](#))
- 37. Marcatura CMIM - Marocco
- 96. Esperto elettrotecnico ([download](#))
- 99. Direttiva RAEE ([download](#))

Dati tecnici

Gruppo: Dispositivi interruzione e fusibili

Classe: Interruttore magnetotermico

Profondità di incasso: 38,00 mm

Caratteristica di intervento: C

Numero di poli (totale): 2

Numero di poli protetti: 1

Corrente nominale: 10 A

Tensione nominale: 230 V

Potere di interruzione nominale I_{cn} secondo EN 60898 a 230 V: 3,00 kA

Tipo di tensione di alimentazione: AC

Frequenza: 50 - 60 HZ

Classe di limitazione energetica: 1

Conduttore neutro a connessione: Sì

Categoria di sovratensione: 3

Numero moduli DIN: 1

Grado di protezione (IP): IP40

Imballi



8 807352 314634

8007352314634

Qtà 1 NR
Dim 6x2,8x5,3 [cm]
Peso 55,2 [g]



8 807352 314641

8007352314641

Qtà 5 NR
Dim 14,2x6,7x5,9 [cm]
Peso 305,73 [g]

Legal

Vimar si riserva il diritto di modificare in ogni momento e senza preavviso le caratteristiche dei prodotti riportati. L'installazione deve essere effettuata da personale qualificato con l'osservanza delle disposizioni regolanti l'installazione del materiale elettrico in vigore nel paese dove i prodotti sono installati. Per le condizioni di utilizzo delle informazioni presenti sulla scheda prodotto vedere [Condizioni di utilizzo](#).