



## EIKON: Interruttore MT 1P+N C6 120-230V grigio

**20405.06**

Serie civili / Serie civili tradizionali / EIKON / Dispositivi

### Interruttore MT 1P+N C6 120-230V grigio

Interruttore automatico magnetotermico 1P+N C 6, 120-230 V~  
50-60 Hz, p.i. 1500 A, grigio

### Stato prodotto

3 - Prod. gestito

### Q.tà minima ordine

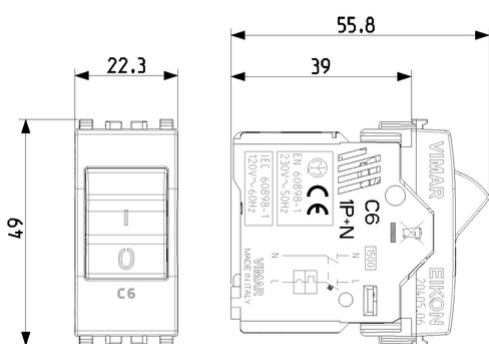
5 NR



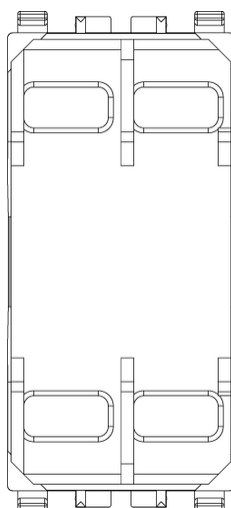
## Istruzioni, Manuali, Documentazione

- [Protezione \(1973 kb\)](#)

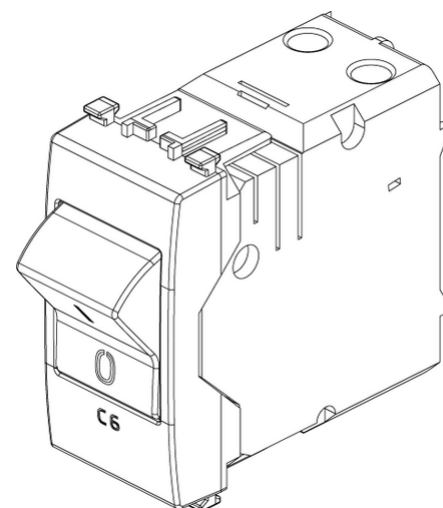
## Disegni



Vista ingombri



Vista posteriore



Vista 3D

## Marchi

- 00. Marcatura CE - UE
- 01. Marchio IMQ - Italia ([download](#))
- 37. Marcatura CMIM - Marocco
- 96. Esperto elettrotecnico ([download](#))
- 99. Direttiva RAEE ([download](#))

## Dati tecnici

**Gruppo:** Dispositivi interruzione e fusibili

**Classe:** Interruttore magnetotermico

**Profondità di incasso:** 38,00 mm

**Caratteristica di intervento:** C

**Numero di poli (totale):** 2

**Numero di poli protetti:** 1

**Corrente nominale:** 6 A

**Tensione nominale:** 230 V

**Potere di interruzione nominale I<sub>cn</sub> secondo EN 60898 a 230 V:** 1,50 kA

**Tipo di tensione di alimentazione:** AC

**Frequenza:** 50 - 60 HZ

**Classe di limitazione energetica:** 1

**Conduttore neutro a connessione:** Sì

**Categoria di sovratensione:** 3

**Numero moduli DIN:** 1

**Grado di protezione (IP):** IP40

## Imballi



8 007352 257559

8007352257559

**Qtà** 1 NR

**Dim** 6x2,8x5,3 [cm]

**Peso** 54,47 [g]



8 007352 257566

8007352257566

**Qtà** 5 NR

**Dim** 14,2x6,7x5,9 [cm]

**Peso** 303 [g]

## Legal

Vimar si riserva il diritto di modificare in ogni momento e senza preavviso le caratteristiche dei prodotti riportati. L'installazione deve essere effettuata da personale qualificato con l'osservanza delle disposizioni regolanti l'installazione del materiale elettrico in vigore nel paese dove i prodotti sono installati. Per le condizioni di utilizzo delle informazioni presenti sulla scheda prodotto vedere [Condizioni di utilizzo](#).