



EIKON: Doppia spia neutra Next

20388.N

Serie civili / Serie civili tradizionali / EIKON / Dispositivi

Doppia spia neutra Next

Doppia spia per 2 unità di segnalazione, diffusori neutri, Next.

Fornita senza unità di segnalazione

Stato prodotto

3 - Prod. gestito

Q.tà minima ordine

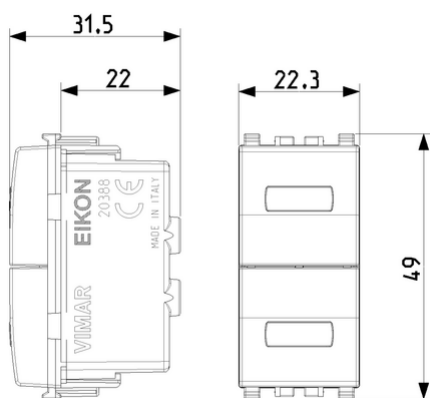
10 NR



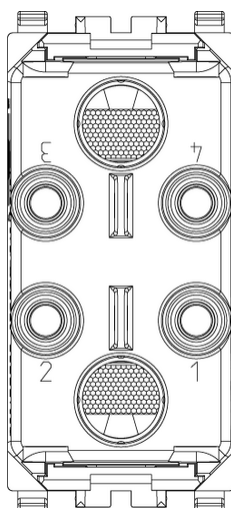
Istruzioni, Manuali, Documentazione

- [Segnalazioni ottiche acustiche \(6058 kb\)](#)

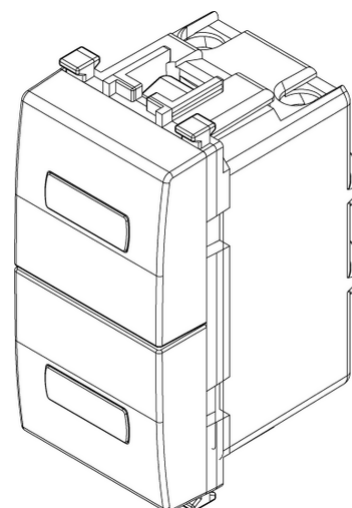
Disegni



Vista ingombri



Vista posteriore



Vista 3D

Marchi

- 00. Marcatura CE - UE
- 96. Esperto elettrotecnico ([download](#))
- 99. Direttiva RAEE ([download](#))

Dati tecnici

Gruppo: Dispositivi di commutazione domestici

Classe: Segnale luminoso per commutatori

Composizione: Dispositivo modulare per interruttori domestici

Numero moduli da frutto: 1

Portalampada: Altro

Con lampada inclusa: No

Tipo lampada: LED sostituibile

Con luce lampeggiante: No

Con simbolo/stampa fisso/a: No

Con simbolo intercambiabile: No

Tipo di montaggio: Incassato

Tipo di fissaggio: Bloccare in posizione

Materiale: Plastica

Qualità del materiale: Materiale termoplastico

Senza alogeni: Sì

Protezione della superficie: Laccato

Tipo superficie: Opaco

Colore: Argento

Codice RAL (simile): 9022

Trasparente: No

Colore del corpo luminoso: Bianco

Adatto per classe di protezione (IP): IP40

Tensione nominale: 250 V

Larghezza dell'apparecchio: 22,30 mm

Altezza dell'apparecchio: 49,00 mm

Profondità dell'apparecchio: 31,50 mm

Imballi



8 007352 524286

8007352524286

Qtà 1 NR

Dim 4,1x2,8x5,3 [cm]

Peso 24,4 [g]



8 007352 524293

8007352524293

Qtà 10 NR

Dim 14,4x9x6 [cm]

Peso 280,8 [g]

Legal

Vimar si riserva il diritto di modificare in ogni momento e senza preavviso le caratteristiche dei prodotti riportati. L'installazione deve essere effettuata da personale qualificato con l'osservanza delle disposizioni regolanti l'installazione del materiale elettrico in vigore nel paese dove i prodotti sono installati. Per le condizioni di utilizzo delle informazioni presenti sulla scheda prodotto vedere [Condizioni di utilizzo](#).