



## EIKON: Alimentatore USB C 60W PD grigio

**20298.60**

Serie civili / Serie civili tradizionali / EIKON / Dispositivi

### **Alimentatore USB C 60W PD grigio**

Alimentatore USB da 60 W per dispositivi elettronici (es. notebook, tablet, smartphone e phablet, fotocamere), 1 uscita USB tipo C, tecnologia Power Delivery, alimentazione 120-240 V~ 50/60 Hz, grigio - 2 moduli



### **Stato prodotto**

3 - Prod. gestito

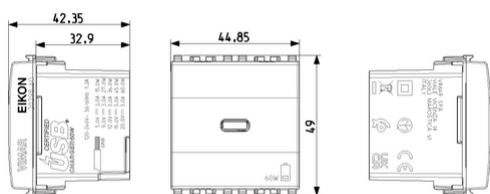
### **Q.tà minima ordine**

1 NR

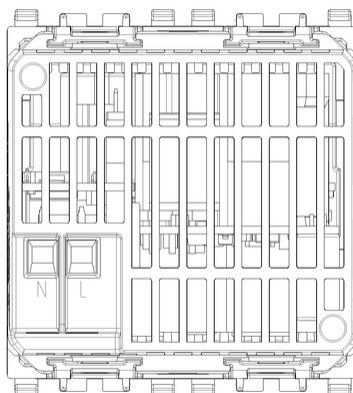
## Istruzioni, Manuali, Documentazione

- [Foglio istruzioni multilingua Light \(502 kb\)](#)
- [Foglio istruzioni multilingua Full \(964 kb\)](#)

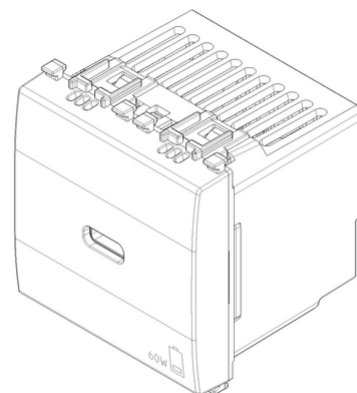
## Disegni



Vista ingombri



Vista posteriore



Vista 3D

## Marchi

- 00. Marcatura CE - UE
- 01. Marchio IMQ - Italia
- 37. Marcatura CMIM - Marocco
- 44. Marchio USB-IF ([download](#))
- 99. Direttiva RAEE ([download](#))

## Dati tecnici

**Gruppo:** Dispositivi di commutazione domestici

**Classe:** Alimentatore USB

**Tipologia:** Presa

**Numero di porte USB-A:** 0

**Numero di porte USB-C:** 1

**Tensione d'esercizio:** 120,00 - 240,00 V

**Frequenza:** 50,00 - 60,00 HZ

**Corrente d'uscita max.:** 3.000 mA

**Tensione d'uscita:** 5,00 - 20,00 V

**Tipo di collegamento:** Morsetto a vite

**Tipo di montaggio:** Incassato

**Colore:** Grigio

**Larghezza dell'apparecchio:** 44,85 mm

**Altezza dell'apparecchio:** 49,00 mm

**Profondità dell'apparecchio:** 42,35 mm

**Min. profondità della presa per apparecchi:**  
32,90 mm

**Adatto per classe di protezione (IP):** IP20

**Resistenza agli urti:** Altro

**Trattamento antibatterico:** No

## Imballi



8 007352 738195

8007352738195

**Qtà** 1 NR  
**Dim** 6x5,4x5,2 [cm]  
**Peso** 77,2 [g]



8 007352 738201

8007352738201

**Qtà** 10 NR  
**Dim** 28,1x13,1x6 [cm]  
**Peso** 847,6 [g]



8 007352 753891

8007352753891

**Qtà** 120 NR  
**Dim** 38,5x29x30 [cm]  
**Peso** 10.651,2 [g]

## Legal

Vimar si riserva il diritto di modificare in ogni momento e senza preavviso le caratteristiche dei prodotti riportati. L'installazione deve essere effettuata da personale qualificato con l'osservanza delle disposizioni regolanti l'installazione del materiale elettrico in vigore nel paese dove i prodotti sono installati. Per le condizioni di utilizzo delle informazioni presenti sulla scheda prodotto vedere [Condizioni di utilizzo](#).