



EIKON: 2 prese SICURY 2P+T 15A USA+SASO Next

20243.N

Serie civili / Serie civili tradizionali / EIKON / Dispositivi

2 prese SICURY 2P+T 15A USA+SASO Next

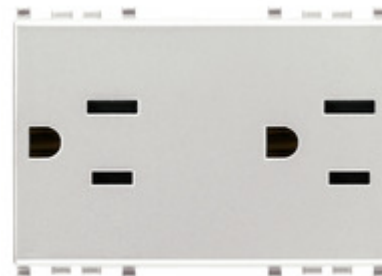
Due prese SICURY 2P+T 15 A 127 V~ standard americano e dell'Arabia Saudita, Next - 3 moduli

Stato prodotto

3 - Prod. gestito

Q.tà minima ordine

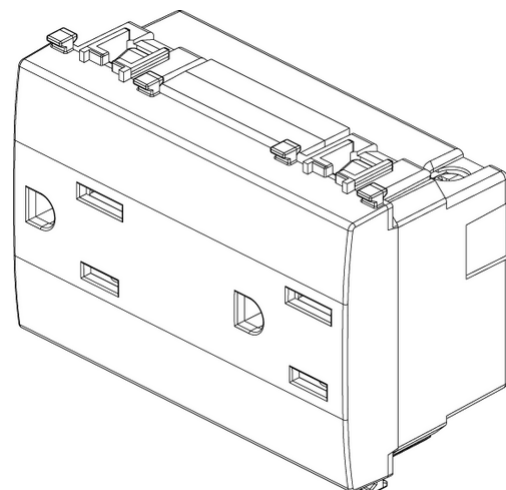
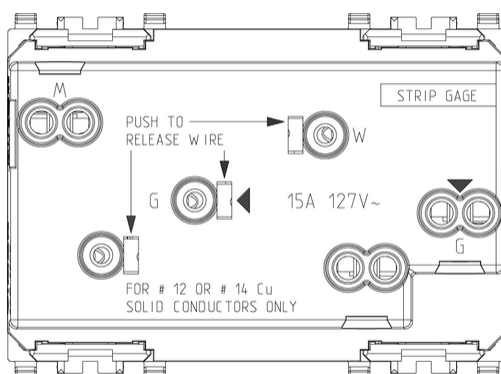
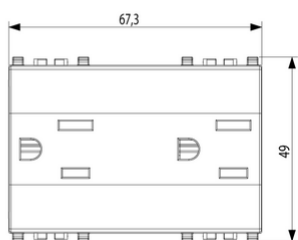
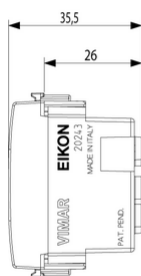
20 NR



Istruzioni, Manuali, Documentazione

- [Prese di corrente \(7351 kb\)](#)

Disegni



Vista ingombri

Vista posteriore

Vista 3D

Marchi

- 00. Marcatura CE - UE
- 29. Marchio QCERT - Colombia ([download](#))
- 37. Marcatura CMIM - Marocco
- 96. Esperto elettrotecnico ([download](#))
- 99. Direttiva RAEE ([download](#))

Dati tecnici

Gruppo: Dispositivi di commutazione domestici

Classe: Presa di corrente

Numero di prese: 2

Numero moduli da frutto: 3

Numero di prese commutabili: 0

Stampa/marcatura: Senza

Tipo di collegamento: Morsetto a vite

Con coperchio a cerniera: No

Con protezione dal contatto incrementata: Sì

Casella di testo/superficie di marcatura: Sì

Colore: Argento

Codice RAL (simile): 9022

Colore metallizzato: No

Trasparente: No

Bloccabile: No

Meccanismo di espulsione: No

Montaggio isolato: No

Con illuminazione funzionale: No

Sovratensore: No

Protezione da corrente di guasto: No

Tipo di montaggio: Incassato

Materiale: Plastica

Qualità del materiale: Materiale termoplastico

Senza alogeni: Sì

Protezione della superficie: Laccato

Tipo superficie: Opaco

Con funzione loop: No

Con interruttore on/off: No

Inserto centrale ruotato: No

Corrente nominale: 15 A

Tensione nominale: 127 V

Frequenza: 50,00 - 60,00 HZ

Adatto per classe di protezione (IP): IP20

Resistenza agli urti: Altro

Larghezza dell'apparecchio: 67,50 mm

Altezza dell'apparecchio: 49,00 mm

Profondità dell'apparecchio: 35,50 mm

Imballi



8007352285996

Qtà 1 NR
Dim 5,3x3,9x7,6 [cm]
Peso 59,33 [g]



8007352286009

Qtà 20 NR
Dim 28,1x13,1x11,3 [cm]
Peso 1.293,93 [g]

Legal

Vimar si riserva il diritto di modificare in ogni momento e senza preavviso le caratteristiche dei prodotti riportati. L'installazione deve essere effettuata da personale qualificato con l'osservanza delle disposizioni regolanti l'installazione del materiale elettrico in vigore nel paese dove i prodotti sono installati. Per le condizioni di utilizzo delle informazioni presenti sulla scheda prodotto vedere [Condizioni di utilizzo](#).