



## EIKON: Pulsante 1P NO 10A assiale 2M Next

**20108.2.N**

Serie civili / Serie civili tradizionali / EIKON / Dispositivi

### **Pulsante 1P NO 10A assiale 2M Next**

Pulsante 1P NO 10 A 250 V~ assiale illuminabile, tasto sostituibile,  
Next - 2 moduli

### **Stato prodotto**

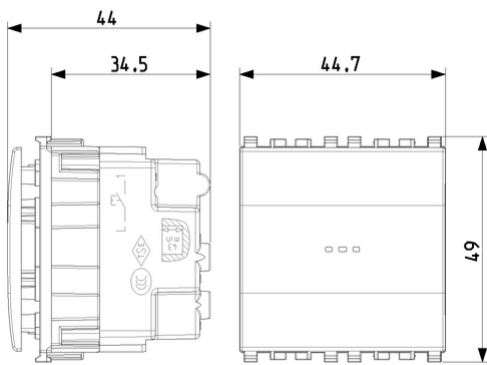
3 - Prod. gestito

### **Q.tà minima ordine**

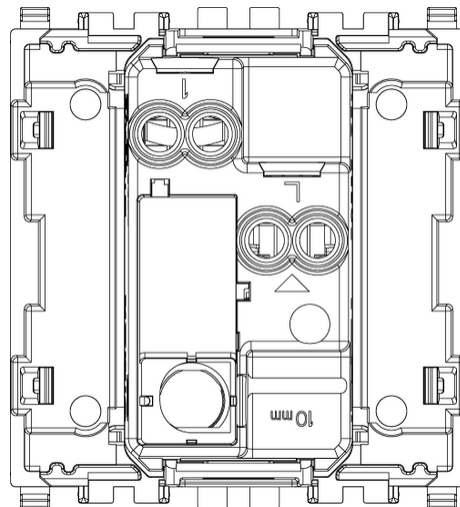
10 NR



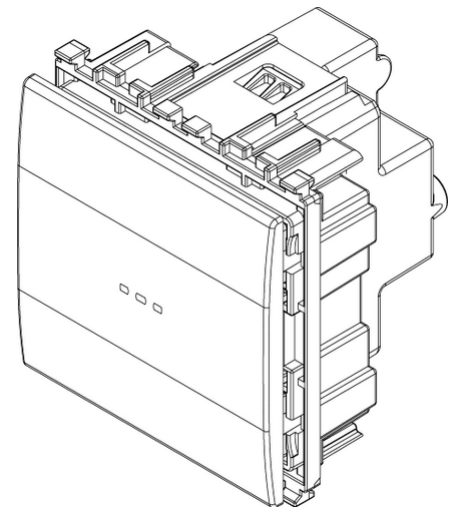
## Disegni



Vista ingombri



Vista posteriore



Vista 3D

## Marchi

- 00. Marcatura CE - UE
- 01. Marchio IMQ - Italia ([download](#))
- 14. Marchio TSE - Turchia ([download](#))
- 15. Marchio CCC - Cina ([download](#))
- 20. Marchio IQC - Argentina
- 29. Marchio QCERT - Colombia
- 31. Marchio TISI - Thailandia
- 36. Marchio ISI - India
- 37. Marcatura CMIM - Marocco
- 96. Esperto elettrotecnico ([download](#))
- 99. Direttiva RAEE ([download](#))

## Dati tecnici

**Gruppo:** Dispositivi di commutazione domestici

**Classe:** Pulsante

**Composizione:** Dispositivo modulare per interruttori domestici

**Tipologia:** Tasto singolo

**Tipo di comando:** Pulsante

**Numero di bascule di azionamento:** 1

**Numero moduli da frutto:** 200

**Numero di poli:** 1

**Tensione nominale:** 250 V

**Corrente nominale:** 10,00 A

**Con illuminazione:** Sì

**Contatto di monitoraggio:** No

**Tipo di montaggio:** Incasso

**Tipo di fissaggio:** Bloccare in posizione

**Materiale:** Plastica

**Qualità del materiale:** Materiale termoplastico

**Senza alogeni:** Sì

**Protezione della superficie:** Laccato

**Tipo superficie:** Opaco

**Colore:** Argento

**Codice RAL (simile):** 9022

**Trasparente:** No

**Casella di testo/superficie di marcatura:** Sì

**Adatto per classe di protezione (IP):** IP40

**Larghezza dell'apparecchio:** 44,70 mm

**Altezza dell'apparecchio:** 49,00 mm

**Profondità dell'apparecchio:** 44,00 mm

## Imballi



8 007352 460065

8007352460065

**Qtà** 1 NR  
**Dim** 5,1x4,8x5,3 [cm]  
**Peso** 40,8 [g]



8 007352 460072

8007352460072

**Qtà** 10 NR  
**Dim** 24,7x11x6,2 [cm]  
**Peso** 472 [g]

## Potrebbe interessarti anche



00938.A - Unità LED 110-250V 0,3W assiale ambra



00938.B - Unità LED 110-250V 0,3W assiale azzurro



00938.G - Unità LED 110-250V 0,3W assiale verde



00938.R - Unità LED 110-250V 0,3W assiale rosso



00938.W - Unità LED 110-250V 0,3W assiale bianco

## Legal

Vimar si riserva il diritto di modificare in ogni momento e senza preavviso le caratteristiche dei prodotti riportati. L'installazione deve essere effettuata da personale qualificato con l'osservanza delle disposizioni regolanti l'installazione del materiale elettrico in vigore nel paese dove i prodotti sono installati. Per le condizioni di utilizzo delle informazioni presenti sulla scheda prodotto vedere [Condizioni di utilizzo](#).