



EIKON: Interruttore 1P 20AX 2M Next

20002.2.N

Serie civili / Serie civili tradizionali / EIKON / Dispositivi

Interruttore 1P 20AX 2M Next

Interruttore 1P 20 AX 250 V~, illuminabile, tasto sostituibile, Next
- 2 moduli. Max 250 W per lampade con alimentatore integrato
(IEC 60669-1:2017)

Stato prodotto

3 - Prod. gestito

Q.tà minima ordine

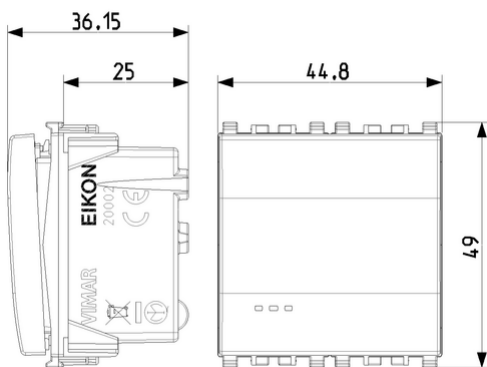
20 NR



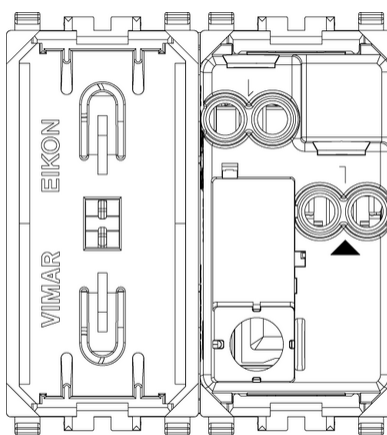
Istruzioni, Manuali, Documentazione

- Pdf apparecchi comando e regolatori IT (33817 kb)
- IG Apparecchi di comando IT (11879 kb)

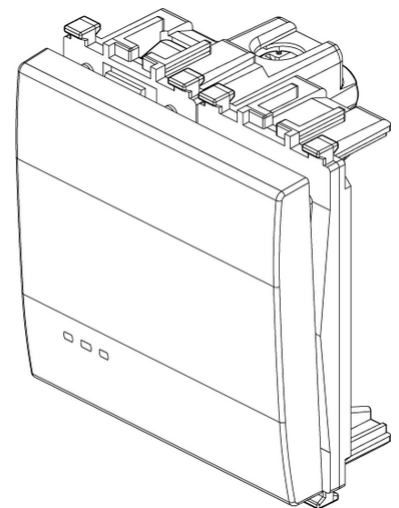
Disegni



Vista ingombri



Vista posteriore



Vista 3D

Marchi

- 00. Marcatura CE - UE
- 01. Marchio IMQ - Italia ([download](#))
- 31. Marchio TISI - Thailandia
- 36. Marchio ISI - India
- 37. Marcatura CMIM - Marocco
- 96. Esperto elettrotecnico ([download](#))
- 99. Direttiva RAEE ([download](#))

Dati tecnici

Gruppo: Dispositivi di commutazione domestici

Classe: Comando per impianti

Tipo funzionamento: Interruttore unipolare

Tipo di comando: Bascula/tasto

Composizione: Dispositivo modulare per interruttori domestici

Numero moduli da frutto: 2

Interruttore a tasto: Sì

Numero di bascule di azionamento: 1

Tipo di montaggio: Incassato

Tipo di fissaggio: Bloccare in posizione

Con piastra di montaggio: No

Materiale: Plastica

Qualità del materiale: Materiale termoplastico

Senza alogeni: Sì

Protezione della superficie: Laccato

Tipo superficie: Opaco

Colore: Argento

Codice RAL (simile): 9022

Casella di testo/superficie di marcatura: Sì

Illuminazione: Opzionale

Funzione di illuminazione: Controllo e orientamento

Tipo di illuminazione: LED sostituibile

Adatto per classe di protezione (IP): IP40

Tensione nominale: 250 V

Corrente nominale: 20,00 A

Contatto di monitoraggio: No

Tipo di collegamento: Morsetto a vite

Interruttore della lavatrice: No

Larghezza dell'apparecchio: 44,80 mm

Altezza dell'apparecchio: 49,00 mm

Profondità dell'apparecchio: 36,80 mm

Profondità di incasso: 25,00 mm

Imballi



8007352403925

Qtà 1 NR
Dim 5,1x4,3x5,3 [cm]
Peso 34,97 [g]



8007352403932

Qtà 20 NR
Dim 26,9x11,6x9 [cm]
Peso 778,49 [g]

Legal

Vimar si riserva il diritto di modificare in ogni momento e senza preavviso le caratteristiche dei prodotti riportati. L'installazione deve essere effettuata da personale qualificato con l'osservanza delle disposizioni regolanti l'installazione del materiale elettrico in vigore nel paese dove i prodotti sono installati. Per le condizioni di utilizzo delle informazioni presenti sulla scheda prodotto vedere [Condizioni di utilizzo](#).