



ARKÉ: Placca Round 2M centrali nichel matt

19682.30

Serie civili / Serie civili tradizionali / ARKÉ / Placche

Placca Round 2M centrali nichel matt

Placca Round 2 moduli centrali, metallo, nichel matt

Stato prodotto

3 - Prod. gestito

Q.tà minima ordine

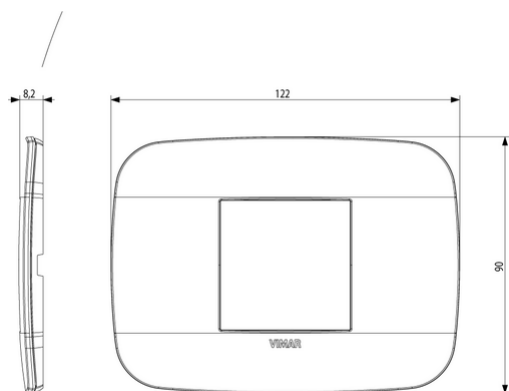
5 NR



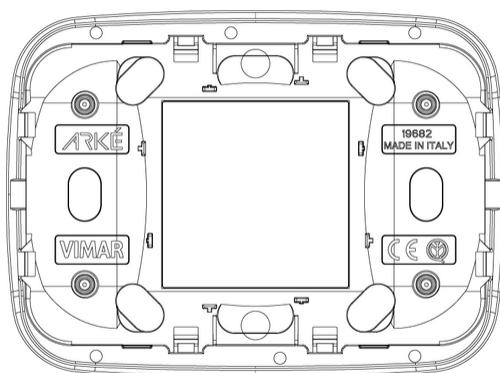
Gallery



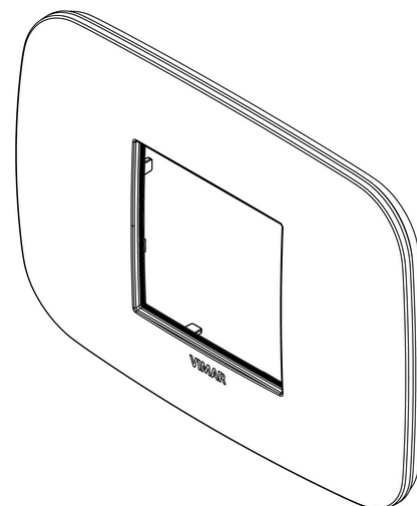
Disegni



Vista ingombri



Vista posteriore



Vista 3D

Marchi

- 00. Marcatura CE - UE
- 01. Marchio IMQ - Italia ([download](#))
- 29. Marchio QCERT - Colombia

Dati tecnici

Gruppo: Dispositivi di commutazione domestici

Classe: Placca

Numero di unità: 2

Direzione di montaggio: Orizzontale e verticale

Numero di unità orizzontali: 2

Numero di unità verticali: 1

Numero dei moduli in orizzontale (per costruzione modulare): 2

Numero dei moduli in verticale (per costruzione modulare): 1

Con cornice di montaggio: Sì

Adatto per scatola di canale sotterraneo: Sì

Adatto per canale da incasso per apparecchi:
Sì

Adatto per installazione ad incasso: Sì

Casella di testo/superficie di marcatura: Sì

Materiale: Metallo

Qualità del materiale: Altro

Senza alogeni: Sì

Protezione della superficie: Metallico

Tipo superficie: Opaco

Colore: Titanio

Codice RAL (simile): 7048

Trasparente: No

Con coperchio a cerniera: No

Grado di protezione (IP): IP00

Tipo di fissaggio: Fissaggio a morsetto

Larghezza: 122,00 mm

Altezza: 90,00 mm

Profondità: 8,200 mm

Larghezza di montaggio: 122,00 mm

Altezza della parte incassata: 90,00 mm

Diametro del foro (apertura): 0,00 mm

Imballi



8007352448704

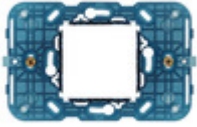
Qtà 1 NR
Dim 12,75x9,5x1,62
[cm]
Peso 111,9 [g]



8007352448711

Qtà 5 NR
Dim 13,6x10,2x10,2
[cm]
Peso 609,2 [g]

Potrebbe interessarti anche



19612 - Supporto 2M
centrali + viti

Legal

Vimar si riserva il diritto di modificare in ogni momento e senza preavviso le caratteristiche dei prodotti riportati. L'installazione deve essere effettuata da personale qualificato con l'osservanza delle disposizioni regolanti l'installazione del materiale elettrico in vigore nel paese dove i prodotti sono installati. Per le condizioni di utilizzo delle informazioni presenti sulla scheda prodotto vedere [Condizioni di utilizzo](#).