



ARKÉ: Placca Classic 2M polar matt total look

19642.B26

Serie civili / Serie civili tradizionali / ARKÉ / Placche

Placca Classic 2M polar matt total look

Placca Classic 2 moduli, metallo, polar matt total look, diaframma bianco

Stato prodotto

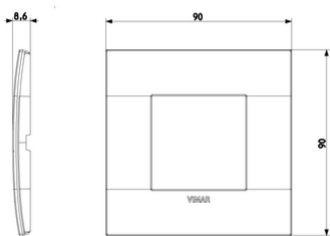
3 - Prod. gestito

Q.tà minima ordine

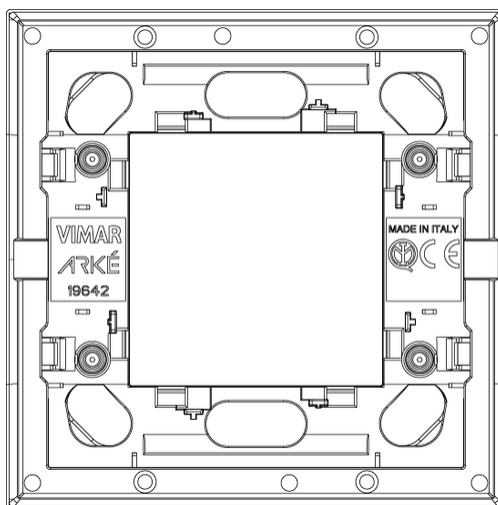
5 NR



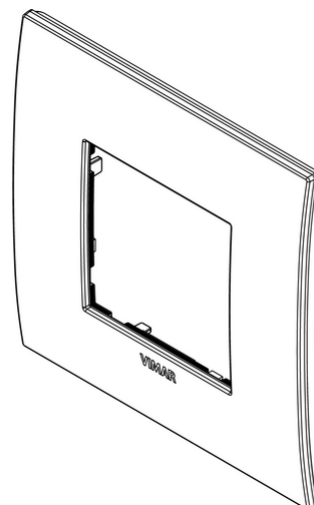
Disegni



Vista ingombri



Vista posteriore



Vista 3D

Marchi

- 00. Marcatura CE - UE
- 01. Marchio IMQ - Italia ([download](#))
- 29. Marchio QCERT - Colombia

Dati tecnici

Gruppo: Dispositivi di commutazione domestici

Classe: Placca

Numero di unità: 2

Direzione di montaggio: Orizzontale e verticale

Numero di unità orizzontali: 2

Numero di unità verticali: 1

Numero dei moduli in orizzontale (per costruzione modulare): 2

Numero dei moduli in verticale (per costruzione modulare): 1

Con cornice di montaggio: Sì

Montaggio a incasso: Sì

Adatto per scatola di canale sotterraneo: Sì

Adatto per canale da incasso per apparecchi:
Sì

Adatto per installazione ad incasso: Sì

Casella di testo/superficie di marcatura: Sì

Materiale: Metallo

Qualità del materiale: Altro

Senza alogeni: Sì

Trattamento antibatterico: No

Protezione della superficie: Laccato

Tipo superficie: Opaco

Colore: Bianco

Codice RAL (simile): 9016

Trasparente: No

Con coperchio a cerniera: No

Grado di protezione (IP): IP00

Tipo di fissaggio: Fissaggio a morsetto

Larghezza: 90,00 mm

Altezza: 90,00 mm

Profondità: 8,600 mm

Larghezza di montaggio: 90,00 mm

Altezza della parte incassata: 0,00 mm

Imballi



8007352722941

Qtà 1 NR
Dim 9,6x9,6x1,7 [cm]
Peso 82,7 [g]



8007352722958

Qtà 5 NR
Dim 10,2x10x10,4 [cm]
Peso 455,3 [g]

Legal

Vimar si riserva il diritto di modificare in ogni momento e senza preavviso le caratteristiche dei prodotti riportati. L'installazione deve essere effettuata da personale qualificato con l'osservanza delle disposizioni regolanti l'installazione del materiale elettrico in vigore nel paese dove i prodotti sono installati. Per le condizioni di utilizzo delle informazioni presenti sulla scheda prodotto vedere [Condizioni di utilizzo](#).