



## ARKÉ: Amplificatore 4+4W Bluetooth 2M Metal

**19590.M**

Sistemi e prodotti smart / Smart switch&sound / ARKÉ / Dispositivi

### Amplificatore 4+4W Bluetooth 2M Metal

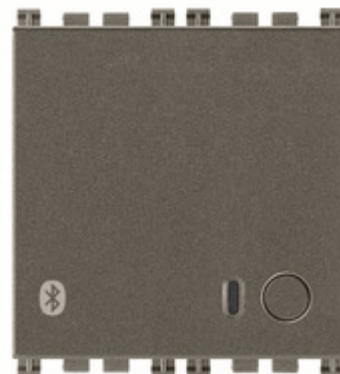
Amplificatore stereo 4 + 4 W rms, 2 uscite per diffusori sonori 8 ohm con ricevitore Bluetooth incorporato, 1 ingresso LINE IN, alimentazione 12 Vdc, Metal - 2 moduli

### Stato prodotto

3 - Prod. gestito

### Q.tà minima ordine

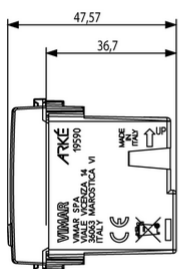
1 NR



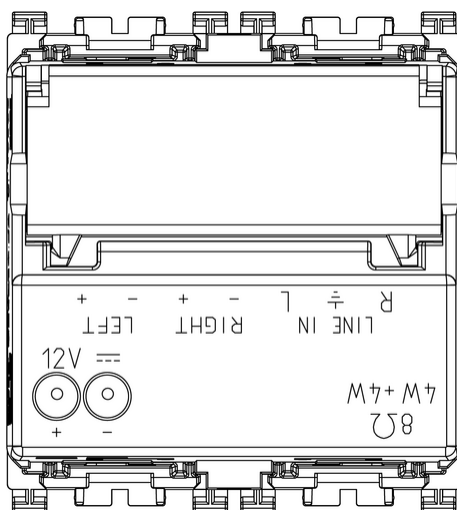
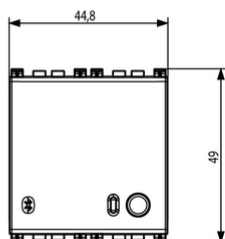
## Istruzioni, Manuali, Documentazione

- [Foglio istruzioni multilingua \(3876 kb\)](#)

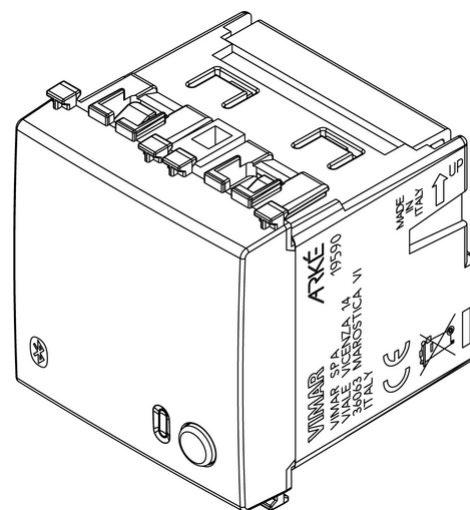
## Disegni



Vista ingombri



Vista posteriore



Vista 3D

## Marchi

- **00. Marcatura CE - UE** ([download](#))
- **19. Certificato NOM - Messico**
- **37. Marcatura CMIM - Marocco**
- **40. Bluetooth technology**
- **46. UK PSTI compliance** ([download](#))
- **96. Esperto elettrotecnico** ([download](#))
- **99. Direttiva RAEE** ([download](#))

## Dati tecnici

**Gruppo:** Elettronica di intrattenimento

**Classe:** Amplificatore Hi-Fi

**Larghezza:** 44,80 mm

**Altezza:** 49 mm

**Profondità:** 47,57 mm

**Colore:** Grigio

## Imballi



8007352601567

**Qtà** 1 NR  
**Dim** 6x5,4x5,3 [cm]  
**Peso** 58,4 [g]



8007352605411

**Qtà** 10 NR  
**Dim** 28,1x13,1x6 [cm]  
**Peso** 666 [g]

## Legal

Vimar si riserva il diritto di modificare in ogni momento e senza preavviso le caratteristiche dei prodotti riportati. L'installazione deve essere effettuata da personale qualificato con l'osservanza delle disposizioni regolanti l'installazione del materiale elettrico in vigore nel paese dove i prodotti sono installati. Per le condizioni di utilizzo delle informazioni presenti sulla scheda prodotto vedere [Condizioni di utilizzo](#).