



## ARKÉ: By-alarm Plus rivel. DT incasso grigio

---

**19479**

Sicurezza / By-alarm Plus / ARKÉ / Dispositivi

### **By-alarm Plus rivel. DT incasso grigio**

Rivelatore By-alarm Plus a doppia tecnologia ad infrarossi passivi e a microonde, funzione antimascheramento, ingresso SET per disabilitazione microonde ad impianto non armato, installazione da interno, grigio - 2 moduli



### **Stato prodotto**

3 - Prod. gestito

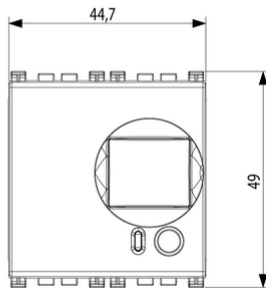
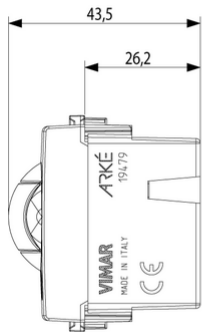
### **Q.tà minima ordine**

1 NR

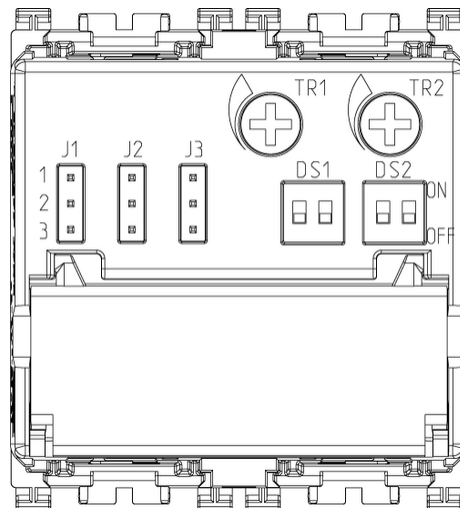
## **Istruzioni, Manuali, Documentazione**

- [Foglio istruzioni multilingua Light \(610 kb\)](#)
- [Foglio istruzioni multilingua Full \(1194 kb\)](#)
- [Feuille d'instructions \(1008 kb\)](#)
- [Anwendungshinweise \(1010 kb\)](#)

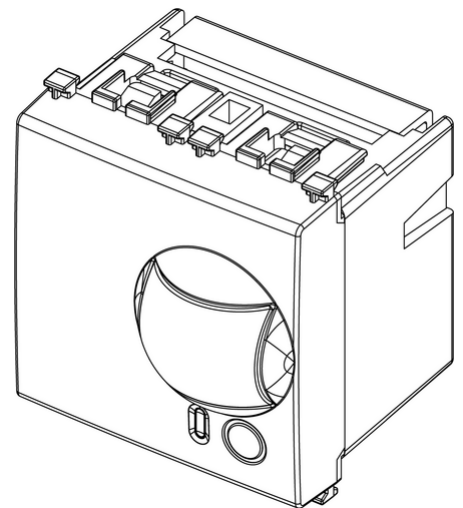
## Disegni



Vista ingombri



Vista posteriore



Vista 3D

## Marchi

- 00. Marcatura CE - UE
- 21. Marchio IMQ-SICUREZZA ([download](#))
- 37. Marcatura CMIM - Marocco
- 46. UK PSTI compliance ([download](#))
- 99. Direttiva RAEE ([download](#))

## Dati tecnici

**Gruppo:** Sistemi di allarme, chiamate di emergenza e di segnalazione

**Classe:** Segnalatore movimento per sistemi antintrusione

**Tipo di segnalazione:** Infrarossi/microonde (Dual)

**Tipo di montaggio:** Incasso

**Corrente d'esercizio:** 28,00 mA

**Tensione d'esercizio:** 12,00 - 12,01 V

**Monitoraggio della copertura:** Sì

**Caratteristica:** Altro

**Altezza:** 49,00 mm

**Larghezza:** 44,80 mm

**Profondità:** 43,50 mm

**Sistema radio:** No

**Colore:** Grigio

## Imballi



8007352548749

**Qtà** 1 NR  
**Dim** 11,2x9,6x9,8  
[cm]  
**Peso** 114,2 [g]



8007352648258

**Qtà** 18 NR  
**Dim** 37,5x30x21 [cm]  
**Peso** 2.492 [g]

## Potrebbe interessarti anche



19485 - Rivelatore IR  
domotico grigio



19479 - By-alarm Plus  
rivel. DT incasso grigio

## Legal

Vimar si riserva il diritto di modificare in ogni momento e senza preavviso le caratteristiche dei prodotti riportati. L'installazione deve essere effettuata da personale qualificato con l'osservanza delle disposizioni regolanti l'installazione del materiale elettrico in vigore nel paese dove i prodotti sono installati. Per le condizioni di utilizzo delle informazioni presenti sulla scheda prodotto vedere [Condizioni di utilizzo](#).