



## ARKÉ: Presa ottica mono 9/125 SC bianco

### 19350.SC.B

Infrastruttura di impianto / Cablaggio strutturato Netsafe / ARKÉ / Dispositivi

### Preso ottica mono 9/125 SC bianco

Preso per cavo in fibra ottica monomodale 9/125  $\mu\text{m}$ , con adattatore tipo SC/APC simplex, bianco

### Stato prodotto

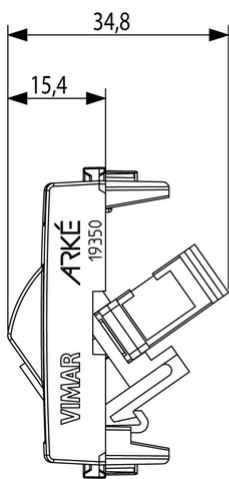
3 - Prod. gestito

### Q.tà minima ordine

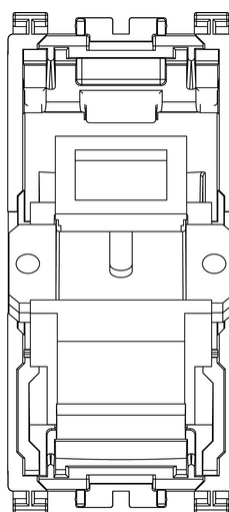
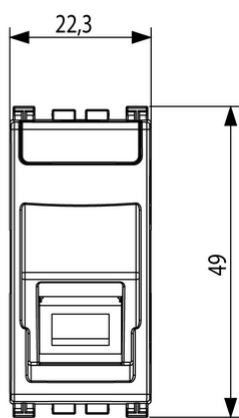
10 NR



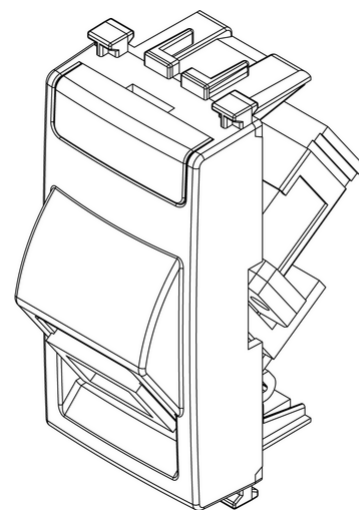
## Disegni



Vista ingombri



Vista posteriore



Vista 3D

## Dati tecnici

**Gruppo:** Materiale per l'installazione di reti dati e telecomunicazioni

**Classe:** Presa mobile per fibra ottica

**Adatto per tipo di fibra:** Singlemode

**Tipo di connettore collegamento 1:** SC

**Tipo di connettore collegamento 2:** SC

**Tipo di fissaggio:** Bloccare in posizione

**Colore:** Altro

## Imballi



8007352560741

**Qtà** 1 NR

**Dim** 4,1x2,8x5,3 [cm]

**Peso** 13,3 [g]



8007352560758

**Qtà** 10 NR

**Dim** 14,4x9x6 [cm]

**Peso** 168,2 [g]

## Legal

Vimar si riserva il diritto di modificare in ogni momento e senza preavviso le caratteristiche dei prodotti riportati. L'installazione deve essere effettuata da personale qualificato con l'osservanza delle disposizioni regolanti l'installazione del materiale elettrico in vigore nel paese dove i prodotti sono installati. Per le condizioni di utilizzo delle informazioni presenti sulla scheda prodotto vedere [Condizioni di utilizzo](#).