



## ARKÉ: Dimmer MASTER rot.230V universale grigio

### 19136.1

Serie civili / Serie civili tradizionali / ARKÉ / Dispositivi

#### Dimmer MASTER rot.230V universale grigio

Dimmer universale 230 V~ 50 Hz a taglio di fase, per lampade ad incandescenza 40-400 W, trasformatori elettronici 40-300 VA, lampade CFL 10-200 W, lampade LED 3-200 W, per alimentatori elettronici LED a taglio di fase, comando ON/OFF con pulsante incorporato o da più punti con pulsanti NO, regolazione con potenziometro rotativo incorporato, funzione MASTER per 19137, regolazione intensità luminosa minima, individuazione al buio, grigio. Apparecchio non installabile nei contenitori IsoSet



#### Stato prodotto

3 - Prod. gestito

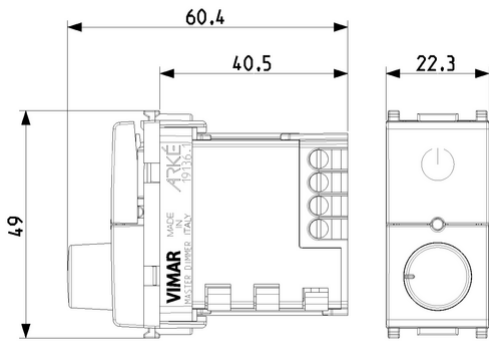
#### Q.tà minima ordine

10 NR

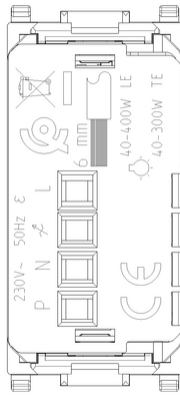
## Istruzioni, Manuali, Documentazione

- [Foglio istruzioni multilingua Light \(949 kb\)](#)
- [Foglio istruzioni multilingua Full \(934 kb\)](#)

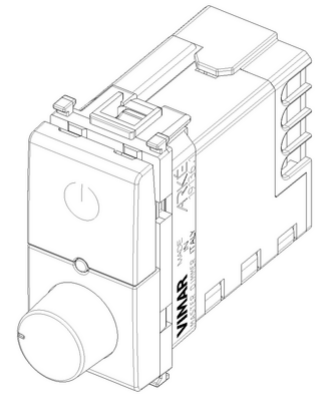
## Disegni



Vista ingombri



Vista posteriore



Vista 3D

## Marchi

- 00. Marcatura CE - UE
- 31. Marchio TISI - Thailandia
- 37. Marcatura CMIM - Marocco
- 92. RoHS UAE
- 99. Direttiva RAEE ([download](#))

## Dati tecnici

**Gruppo:** Dispositivi di commutazione domestici

**Classe:** Dimmer

**Tipo di comando:** Manopola

**Tipo di carico:** Universale e LED retrofit

**Utilizzabile con tasto:** Sì

**Utilizzabile con segnalatore di movimento:** No

**Utilizzabile con segnalatore di presenza:** No

**Utilizzabile con interruttore a tempo/timer:** No

**Utilizzabile con tasto radio:** No

**Utilizzabile con tasto IR:** No

**Tipo di montaggio:** Incassato

**Tipo di fissaggio:** Fissaggio a clic

**Materiale:** Plastica

**Qualità del materiale:** Materiale termoplastico

**Protezione della superficie:** Non trattato

**Tipo superficie:** Opaco

**Colore:** Grigio

**Codice RAL (simile):** 7015

**Trasparente:** No

**Adatto per classe di protezione (IP):** IP40

**Tensione nominale:** 230,00 - 230,01 V

**Frequenza:** 50,00 - 50,01 HZ

**Tensione di comando:** 230,00 - 230,01 V

**Tipo di collegamento:** Morsetto a vite

**Larghezza dell'apparecchio:** 22,30 mm

**Altezza dell'apparecchio:** 49,00 mm

**Profondità dell'apparecchio:** 60,40 mm

## Imballi



8007352555617

**Qtà** 1 NR  
**Dim** 5,2x3,9x6,2 [cm]  
**Peso** 56,4 [g]



8007352555624

**Qtà** 10 NR  
**Dim** 20,5x11,5x7 [cm]  
**Peso** 628,8 [g]

## Legal

Vimar si riserva il diritto di modificare in ogni momento e senza preavviso le caratteristiche dei prodotti riportati. L'installazione deve essere effettuata da personale qualificato con l'osservanza delle disposizioni regolanti l'installazione del materiale elettrico in vigore nel paese dove i prodotti sono installati. Per le condizioni di utilizzo delle informazioni presenti sulla scheda prodotto vedere [Condizioni di utilizzo](#).