



ARKÉ: Invertitore 1P 16AX assiale bianco

19113.B

Serie civili / Serie civili tradizionali / ARKÉ / Dispositivi

Invertitore 1P 16AX assiale bianco

Invertitore 1P 16 AX 250 V~ assiale illuminabile, tasto sostituibile, bianco. Max 200 W per lampade con alimentatore integrato (IEC 60669-1:2017)



Stato prodotto

3 - Prod. gestito

Q.tà minima ordine

20 NR

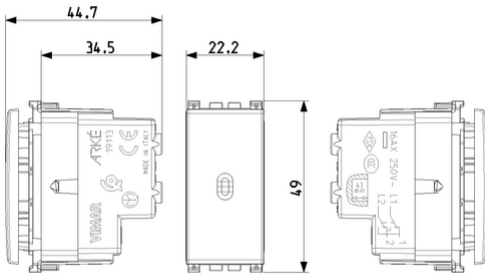
Istruzioni, Manuali, Documentazione

- [IG Apparecchi di comando IT \(11879 kb\)](#)

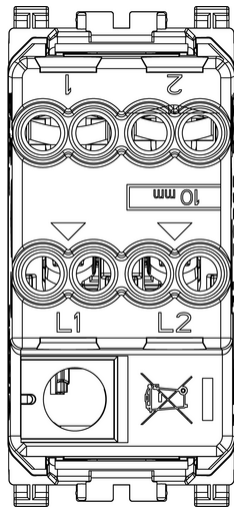
Gallery



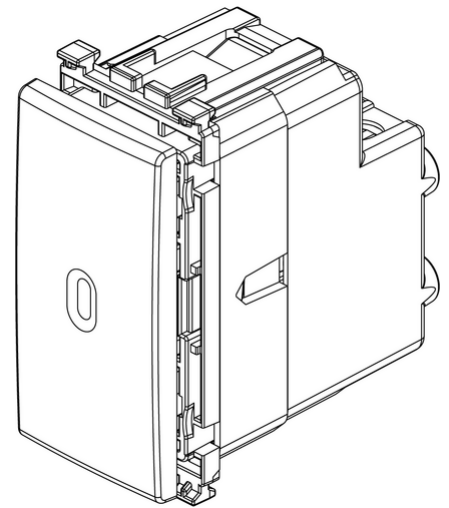
Disegni



Vista ingombri



Vista posteriore



Vista 3D

Marchi

- **00. Marcatura CE - UE**
- **01. Marchio IMQ - Italia ([download](#))**
- **14. Marchio TSE - Turchia ([download](#))**
- **15. Marchio CCC - Cina ([download](#))**
- **29. Marchio QCERT - Colombia**
- **31. Marchio TISI - Thailandia**
- **36. Marchio ISI - India**
- **37. Marcatura CMIM - Marocco**
- **96. Esperto elettrotecnico ([download](#))**
- **99. Direttiva RAEE ([download](#))**

Dati tecnici

Gruppo: Dispositivi di commutazione domestici

Classe: Comando per impianti

Tipo funzionamento: Invertitore

Tipo di comando: Bascula/tasto

Composizione: Altro

Numero moduli da frutto: 1

Interruttore a tasto: Sì

Numero di bascule di azionamento: 0

Tipo di montaggio: Incassato

Tipo di fissaggio: Bloccare in posizione

Con piastra di montaggio: No

Materiale: Plastica

Qualità del materiale: Materiale termoplastico

Senza alogeni: Sì

Protezione della superficie: Non trattato

Tipo superficie: Opaco

Colore: Bianco

Codice RAL (simile): 9016

Casella di testo/superficie di marcatura: Sì

Illuminazione: Opzionale

Funzione di illuminazione: Controllo e orientamento

Tipo di illuminazione: LED sostituibile

Adatto per classe di protezione (IP): IP40

Tensione nominale: 250 V

Corrente nominale: 16,00 A

Contatto di monitoraggio: No

Tipo di collegamento: Morsetto a vite

Interruttore della lavatrice: No

Larghezza dell'apparecchio: 22,30 mm

Altezza dell'apparecchio: 49,00 mm

Profondità dell'apparecchio: 44,70 mm

Profondità di incasso: 34,50 mm

Imballi



8007352459106

Qtà 1 NR
Dim 5,1x2,8x5,3 [cm]
Peso 37,3 [g]



8007352459113

Qtà 20 NR
Dim 27x11,6x6 [cm]
Peso 814,2 [g]



8007352651418

Qtà 120 NR
Dim 37,5x30x13,5 [cm]
Peso 5.244 [g]

Potrebbe interessarti anche



00938.A - Unità LED 110-250V 0,3W assiale ambra



00938.B - Unità LED 110-250V 0,3W assiale azzurro



00938.G - Unità LED 110-250V 0,3W assiale verde



00938.R - Unità LED 110-250V 0,3W assiale rosso



00938.W - Unità LED 110-250V 0,3W assiale bianco

Legal

Vimar si riserva il diritto di modificare in ogni momento e senza preavviso le caratteristiche dei prodotti riportati. L'installazione deve essere effettuata da personale qualificato con l'osservanza delle disposizioni regolanti l'installazione del materiale elettrico in vigore nel paese dove i prodotti sono installati. Per le condizioni di utilizzo delle informazioni presenti sulla scheda prodotto vedere [Condizioni di utilizzo](#).