



## ARKÉ: Pulsante 1P NO+NC 10A simbolo ON Metal

**19056.34.M**

Serie civili / Serie civili tradizionali / ARKÉ / Dispositivi

### Pulsante 1P NO+NC 10A simbolo ON Metal

Pulsante 1P 10 A 250 V~ 1 contatto NO + 1 contatto NC, simbolo ON, Metal

### Stato prodotto

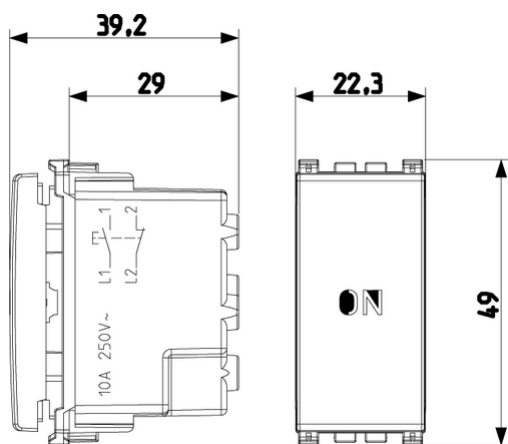
3 - Prod. gestito

### Q.tà minima ordine

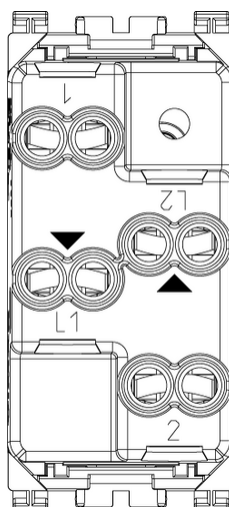
10 NR



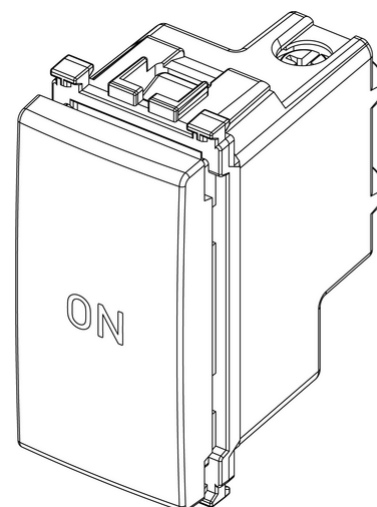
## Disegni



Vista ingombri



Vista posteriore



Vista 3D

## Marchi

- 00. Marcatura CE - UE
- 01. Marchio IMQ - Italia ([download](#))
- 14. Marchio TSE - Turchia
- 19. Certificato NOM - Messico
- 29. Marchio QCERT - Colombia
- 31. Marchio TISI - Tailandia
- 35. Marchio RCM - Australia
- 36. Marchio ISI - India
- 37. Marcatura CMIM - Marocco
- 96. Esperto elettrotecnico ([download](#))
- 99. Direttiva RAEE ([download](#))

## Dati tecnici

**Gruppo:** Dispositivi di commutazione domestici

**Classe:** Pulsante

**Composizione:** Dispositivo modulare per interruttori domestici

**Tipologia:** Tasto singolo

**Tipo di comando:** Pulsante

**Numero di bascule di azionamento:** 1

**Numero moduli da frutto:** 100

**Numero di poli:** 1

**Tensione nominale:** 250 V

**Corrente nominale:** 10,00 A

**Con illuminazione:** No

**Contatto di monitoraggio:** No

**Tipo di montaggio:** Incasso

**Tipo di fissaggio:** Bloccare in posizione

**Materiale:** Plastica

**Qualità del materiale:** Materiale termoplastico

**Senza alogeni:** Sì

**Protezione della superficie:** Laccato

**Tipo superficie:** Opaco

**Colore:** Alluminio

**Codice RAL (simile):** 9007

**Trasparente:** No

**Casella di testo/superficie di marcatura:** Sì

**Adatto per classe di protezione (IP):** IP40

**Larghezza dell'apparecchio:** 22,30 mm

**Altezza dell'apparecchio:** 49,00 mm

**Profondità dell'apparecchio:** 39,20 mm

## Imballi



8007352599949

**Qtà** 1 NR  
**Dim** 4,1x2,8x5,3 [cm]  
**Peso** 32,5 [g]



8007352599956

**Qtà** 10 NR  
**Dim** 14,4x9x6 [cm]  
**Peso** 362 [g]

## Legal

Vimar si riserva il diritto di modificare in ogni momento e senza preavviso le caratteristiche dei prodotti riportati. L'installazione deve essere effettuata da personale qualificato con l'osservanza delle disposizioni regolanti l'installazione del materiale elettrico in vigore nel paese dove i prodotti sono installati. Per le condizioni di utilizzo delle informazioni presenti sulla scheda prodotto vedere [Condizioni di utilizzo](#).