



IDEA: Placca Rondò 1-2M nichel spazzolato

17093.34

Serie civili / Serie civili tradizionali / IDEA / Placche

Placca Rondò 1-2M nichel spazzolato

Placca Rondò 1 modulo o 2 moduli ridotti, metallo pressofuso, nichel spazzolato

Stato prodotto

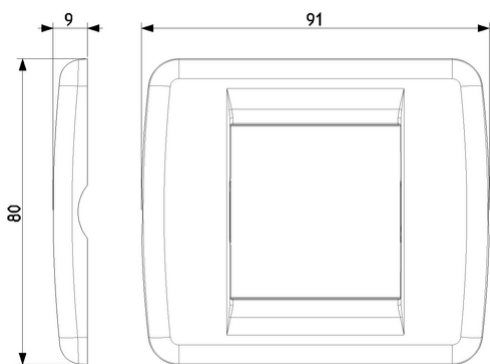
3 - Prod. gestito

Q.tà minima ordine

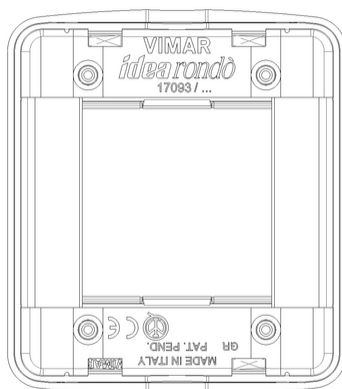
10 NR



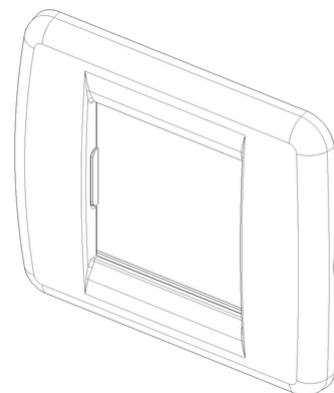
Disegni



Vista ingombri



Vista posteriore



Vista 3D

Marchi

• 00. Marcatura CE - UE

• 01. Marchio IMQ - Italia ([download](#))

Dati tecnici

Gruppo: Dispositivi di commutazione domestici

Classe: Placca

Numero di unità: 2

Direzione di montaggio: Orizzontale e verticale

Numero di unità orizzontali: 2

Numero di unità verticali: 1

Numero dei moduli in orizzontale (per costruzione modulare): 2

Numero dei moduli in verticale (per costruzione modulare): 1

Con cornice di montaggio: Sì

Adatto per scatola di canale sotterraneo: Sì

Adatto per canale da incasso per apparecchi:
Sì

Adatto per installazione ad incasso: Sì

Casella di testo/superficie di marcatura: Sì

Materiale: Metallo

Qualità del materiale: Altro

Senza alogeni: Sì

Protezione della superficie: Laccato

Tipo superficie: Lucido

Colore: Titanio

Codice RAL (simile): 7048

Trasparente: No

Con coperchio a cerniera: No

Grado di protezione (IP): IP00

Tipo di fissaggio: Fissaggio a morsetto

Larghezza: 91,00 mm

Altezza: 80,00 mm

Profondità: 9,000 mm

Larghezza di montaggio: 91,00 mm

Altezza della parte incassata: 80,00 mm

Diametro del foro (apertura): 0,00 mm

Imballi



8007352103832

Qtà 1 NR
Dim 8,5x9,1x1,1 [cm]
Peso 82,33 [g]



8007352103849

Qtà 10 NR
Dim 9,9x12,4x9,6 [cm]
Peso 868,53 [g]

Potrebbe interessarti anche



17087 - Supporto 2M
ridotti s/viti
d60/56x56mm



17080.B - Supporto liscio
1M +griffe bianco



17080 - Supporto liscio
1M +griffe grigio



17082 - Supporto 2M
ridotti +griffe



17086.B - Supporto liscio
1M s/viti d60/56x56mm b



17086 - Supporto liscio
1M s/viti d60/56x56mm g

Legal

Vimar si riserva il diritto di modificare in ogni momento e senza preavviso le caratteristiche dei prodotti riportati. L'installazione deve essere effettuata da personale qualificato con l'osservanza delle disposizioni regolanti l'installazione del materiale elettrico in vigore nel paese dove i prodotti sono installati. Per le condizioni di utilizzo delle informazioni presenti sulla scheda prodotto vedere [Condizioni di utilizzo](#).