



IDEA: Interruttore MT 1P+N C10 120-230V bianco

16505.10.B

Serie civili / Serie civili tradizionali / IDEA / Dispositivi

Interruttore MT 1P+N C10 120-230V bianco

Interruttore automatico magnetotermico 1P+N C 10, 120-230 V~
50-60 Hz, p.i. 3000 A, bianco

Stato prodotto

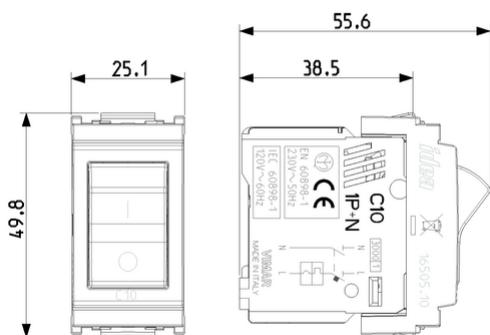
3 - Prod. gestito

Q.tà minima ordine

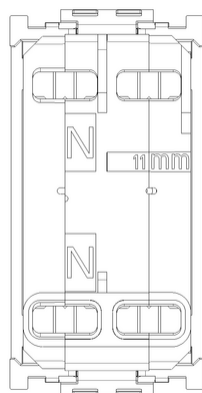
10 NR



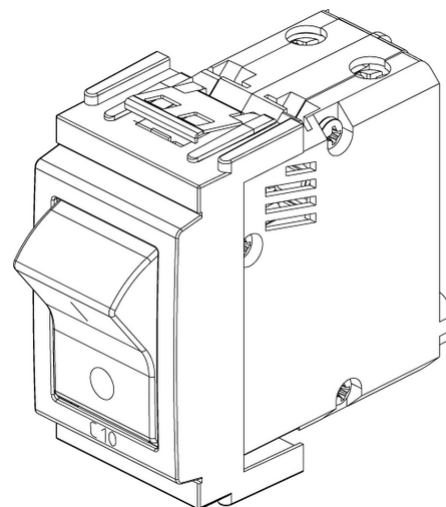
Disegni



Vista ingombri



Vista posteriore



Vista 3D

Marchi

- 00. Marcatura CE - UE
- 01. Marchio IMQ - Italia ([download](#))
- 37. Marcatura CMIM - Marocco
- 96. Esperto elettrotecnico ([download](#))
- 99. Direttiva RAEE ([download](#))

Dati tecnici

Gruppo: Dispositivi interruzione e fusibili

Classe: Interruttore magnetotermico

Profondità di incasso: 38,50 mm

Caratteristica di intervento: C

Numero di poli (totale): 2

Numero di poli protetti: 1

Corrente nominale: 10 A

Tensione nominale: 230 V

Potere di interruzione nominale I_{cn} secondo EN 60898 a 230 V: 3,00 kA

Tipo di tensione di alimentazione: AC

Frequenza: 50 - 60 HZ

Classe di limitazione energetica: 1

Conduttore neutro a connessione: Sì

Categoria di sovratensione: 3

Numero moduli DIN: 1

Grado di protezione (IP): IP40

Imballi



8 007352 107434

8007352107434

Qtà 1 NR
Dim 6x2,8x5,3 [cm]
Peso 56,7 [g]



8 007352 107441

8007352107441

Qtà 10 NR
Dim 14,4x13,1x6 [cm]
Peso 615,6 [g]

Legal

Vimar si riserva il diritto di modificare in ogni momento e senza preavviso le caratteristiche dei prodotti riportati. L'installazione deve essere effettuata da personale qualificato con l'osservanza delle disposizioni regolanti l'installazione del materiale elettrico in vigore nel paese dove i prodotti sono installati. Per le condizioni di utilizzo delle informazioni presenti sulla scheda prodotto vedere [Condizioni di utilizzo](#).