



IDEA: Presa coassiale tipo F femmina grigio

16331

Serie civili / Serie civili tradizionali / IDEA / Dispositivi

Presse coassiale tipo F femmina grigio

Presse coassiale con connettore femmina tipo F, grigio. Per frequenze fino a 2400 MHz. Collegamento in ingresso e in uscita mediante connettore maschio tipo F 01654



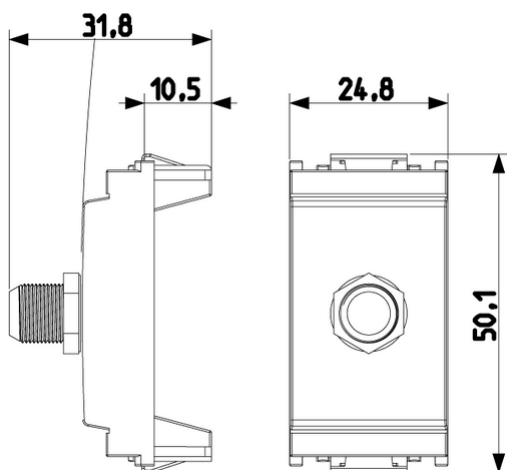
Stato prodotto

3 - Prod. gestito

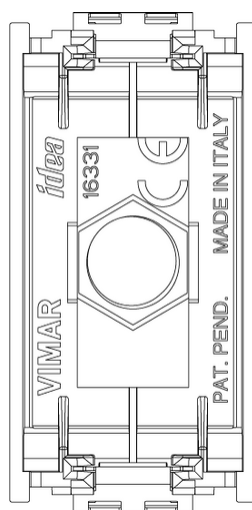
Q.tà minima ordine

10 NR

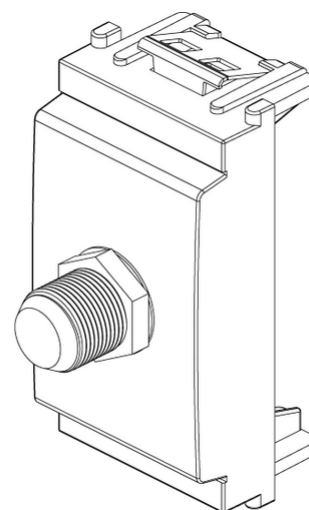
Disegni



Vista ingombri



Vista posteriore



Vista 3D

Marchi

- 00. Marcatura CE - UE
- 37. Marcatura CMIM - Marocco
- 99. Direttiva RAEE ([download](#))

Dati tecnici

Gruppo: Antenne e tecnica satellitari

Classe: Presa antenna

Tipologia: Presa d'arrivo

Numero di uscite: 1

Adatto per alimentazione remota: Sì

Tipo di fissaggio: Fissaggio a scatto

Colore: Grigio

Codice RAL (simile): 7015

Materiale: Plastica

Imballi



8007352088948

Qtà 1 NR
Dim 4,1x2,8x5,3 [cm]
Peso 16,4 [g]



8007352088955

Qtà 10 NR
Dim 14,4x9x6 [cm]
Peso 198,67 [g]



8007352634336

Qtà 160 NR
Dim 37,5x30x13,5 [cm]
Peso 3.499,2 [g]

Legal

Vimar si riserva il diritto di modificare in ogni momento e senza preavviso le caratteristiche dei prodotti riportati. L'installazione deve essere effettuata da personale qualificato con l'osservanza delle disposizioni regolanti l'installazione del materiale elettrico in vigore nel paese dove i prodotti sono installati. Per le condizioni di utilizzo delle informazioni presenti sulla scheda prodotto vedere [Condizioni di utilizzo](#).