



## IDEA: Presa SICURY 2P+T 15A Australia grigio

**16262**

Serie civili / Serie civili tradizionali / IDEA / Dispositivi

### Preso SICURY 2P+T 15A Australia grigio

Preso SICURY 2P+T 15 A 250 V~ standard australiano, grigio - 2 moduli

### Stato prodotto

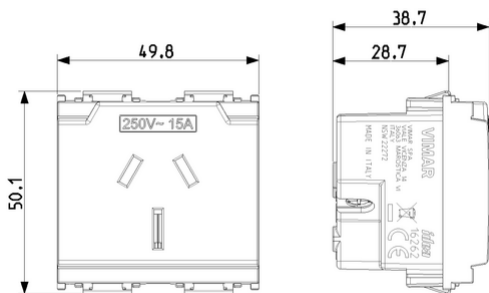
3 - Prod. gestito

### Q.tà minima ordine

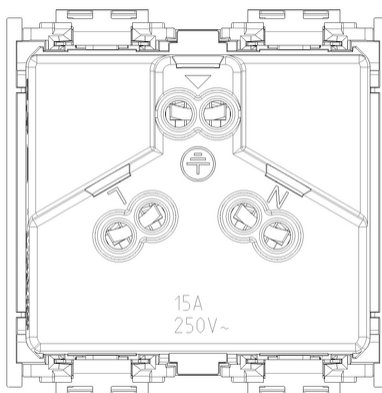
20 NR



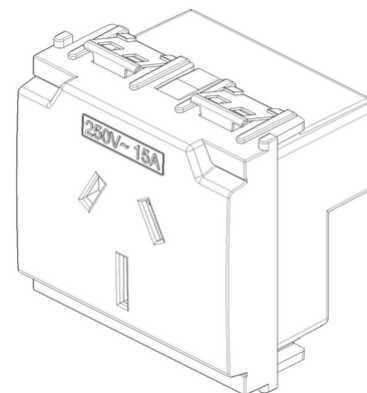
## Disegni



Vista ingombri



Vista posteriore



Vista 3D

## Marchi

- 00. Marcatura CE - UE
- 35. Marchio RCM - Australia
- 37. Marcatura CMIM - Marocco
- 96. Esperto elettrotecnico ([download](#))
- 99. Direttiva RAEE ([download](#))

## Dati tecnici

**Gruppo:** Dispositivi di commutazione domestici

**Classe:** Presa di corrente

**Tipologia:** Standard Australia AS/NZS 3112

**Numero di prese:** 1

**Numero moduli da frutto:** 2

**Numero di prese commutabili:** 0

**Stampa/marcatura:** Senza

**Tipo di collegamento:** Morsetto a vite

**Con coperchio a cerniera:** No

**Con protezione dal contatto incrementata:** Sì

**Casella di testo/superficie di marcatura:** Sì

**Colore:** Grigio

**Codice RAL (simile):** 7015

**Colore metallizzato:** No

**Trasparente:** No

**Bloccabile:** No

**Meccanismo di espulsione:** No

**Montaggio isolato:** No

**Con illuminazione funzionale:** No

**Sovratensore:** No

**Protezione da corrente di guasto:** No

**Tipo di montaggio:** Incassato

**Materiale:** Plastica

**Qualità del materiale:** Materiale termoplastico

**Senza alogeni:** Sì

**Protezione della superficie:** Non trattato

**Tipo superficie:** Opaco

**Con funzione loop:** No

**Con interruttore on/off:** No

**Inserto centrale ruotato:** No

**Corrente nominale:** 15 A

**Tensione nominale:** 250 V

**Frequenza:** 50,00 - 60,00 HZ

**Adatto per classe di protezione (IP):** IP20

**Resistenza agli urti:** Altro

**Larghezza dell'apparecchio:** 49,80 mm

**Altezza dell'apparecchio:** 50,10 mm

**Profondità dell'apparecchio:** 38,70 mm

## Imballi



8 007352 293465

8007352293465

**Qtà** 1 NR  
**Dim** 5,1x4,3x5,3 [cm]  
**Peso** 47,53 [g]



8 007352 293472

8007352293472

**Qtà** 20 NR  
**Dim** 26,9x11,6x9 [cm]  
**Peso** 1.033,6 [g]

## Legal

Vimar si riserva il diritto di modificare in ogni momento e senza preavviso le caratteristiche dei prodotti riportati. L'installazione deve essere effettuata da personale qualificato con l'osservanza delle disposizioni regolanti l'installazione del materiale elettrico in vigore nel paese dove i prodotti sono installati. Per le condizioni di utilizzo delle informazioni presenti sulla scheda prodotto vedere [Condizioni di utilizzo](#).