



IDEA: Presa 2P+T 16A P30 grigio

16209

Serie civili / Serie civili tradizionali / IDEA / Dispositivi

Presa 2P+T 16A P30 grigio

Presa SICURY 2P+T 16 A 250 V~, standard italiano tipo P30 (contatti di terra laterali e centrale), grigio - 2 moduli

Stato prodotto

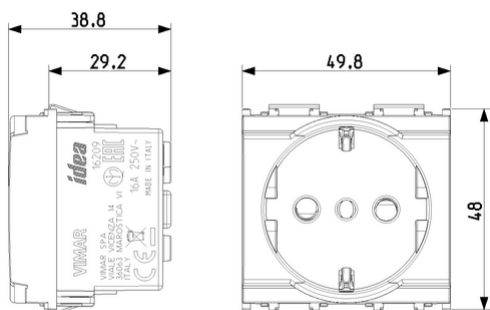
3 - Prod. gestito

Q.tà minima ordine

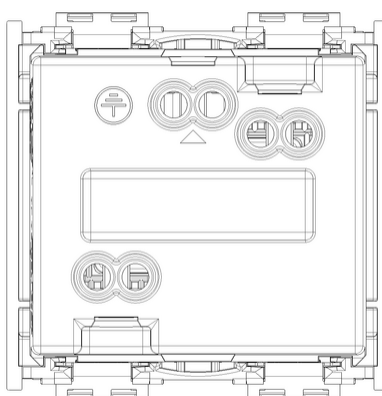
20 NR



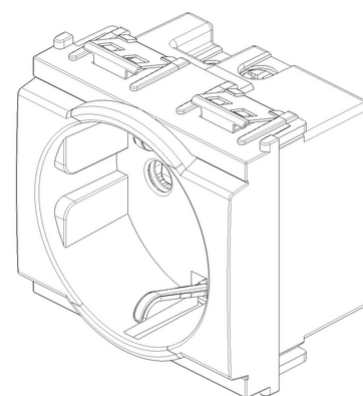
Disegni



Vista ingombri



Vista posteriore



Vista 3D

Marchi

- 00. Marcatura CE - UE
- 01. Marchio IMQ - Italia ([download](#))
- 37. Marcatura CMIM - Marocco
- 99. Direttiva RAEE ([download](#))

Dati tecnici

Gruppo: Dispositivi di commutazione domestici

Classe: Presa di corrente

Tipologia: Tipo italiano P30

Numero di prese: 1

Numero moduli da frutto: 2

Numero di prese commutabili: 0

Stampa/marcatura: Senza

Tipo di collegamento: Morsetto a vite

Con coperchio a cerniera: No

Con protezione dal contatto incrementata: Sì

Casella di testo/superficie di marcatura: Sì

Colore: Grigio

Codice RAL (simile): 7015

Colore metallizzato: No

Trasparente: No

Bloccabile: No

Meccanismo di espulsione: No

Montaggio isolato: No

Con illuminazione funzionale: No

Sovratensore: No

Protezione da corrente di guasto: No

Tipo di montaggio: Incassato

Materiale: Plastica

Qualità del materiale: Materiale termoplastico

Senza alogeni: Sì

Protezione della superficie: Non trattato

Tipo superficie: Opaco

Con funzione loop: No

Con interruttore on/off: No

Inserto centrale ruotato: No

Corrente nominale: 16 A

Tensione nominale: 250 V

Frequenza: 50,00 - 60,00 HZ

Adatto per classe di protezione (IP): IP20

Resistenza agli urti: Altro

Larghezza dell'apparecchio: 49,80 mm

Altezza dell'apparecchio: 50,10 mm

Profondità dell'apparecchio: 38,80 mm

Imballi



8007352000841

Qtà 1 NR
Dim 5,1x4,3x5,3 [cm]
Peso 50,13 [g]



8007352001602

Qtà 20 NR
Dim 26,9x11,6x9 [cm]
Peso 1.085,73 [g]



8007352263239

Qtà 240 NR
Dim 38x28,5x35,5 [cm]
Peso 13.610 [g]

Legal

Vimar si riserva il diritto di modificare in ogni momento e senza preavviso le caratteristiche dei prodotti riportati. L'installazione deve essere effettuata da personale qualificato con l'osservanza delle disposizioni regolanti l'installazione del materiale elettrico in vigore nel paese dove i prodotti sono installati. Per le condizioni di utilizzo delle informazioni presenti sulla scheda prodotto vedere [Condizioni di utilizzo](#).