



IDEA: Pulsante 1P NO 10A generico grigio

16080

Serie civili / Serie civili tradizionali / IDEA / Dispositivi

Pulsante 1P NO 10A generico grigio

Pulsante 1P NO 10 A 250 V~, generico, grigio

Stato prodotto

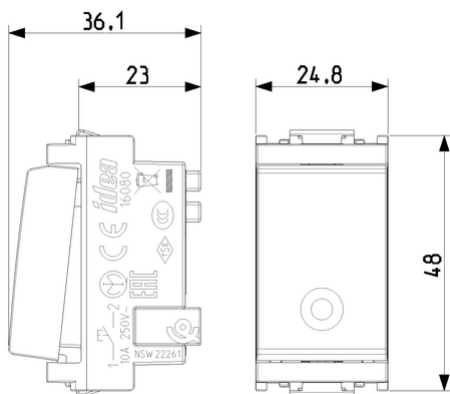
3 - Prod. gestito

Q.tà minima ordine

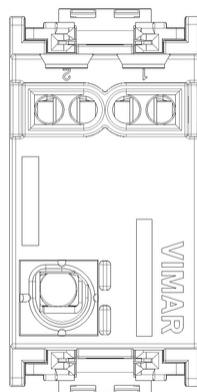
50 NR



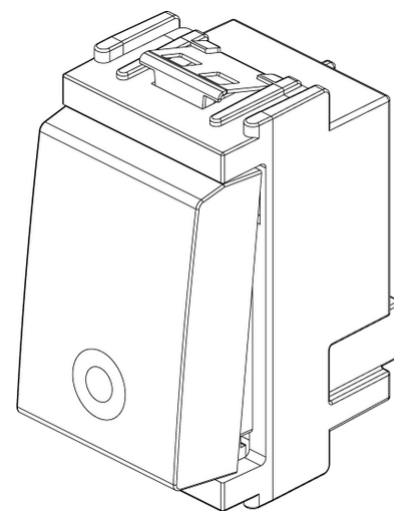
Disegni



Vista ingombri



Vista posteriore



Vista 3D

Marchi

- 00. Marcatura CE - UE
- 01. Marchio IMQ - Italia
- 14. Marchio TSE - Turchia ([download](#))
- 15. Marchio CCC - Cina ([download](#))
- 19. Certificato NOM - Messico
- 20. Marchio IQC - Argentina
- 35. Marchio RCM - Australia
- 37. Marcatura CMIM - Marocco
- 96. Esperto elettrotecnico ([download](#))
- 99. Direttiva RAEE ([download](#))

Dati tecnici

Gruppo: Dispositivi di commutazione domestici

Classe: Pulsante

Composizione: Dispositivo modulare per interruttori domestici

Tipologia: Tasto singolo

Tipo di comando: Pulsante

Numero di bascule di azionamento: 1

Numero moduli da frutto: 100

Numero di poli: 1

Tensione nominale: 250 V

Corrente nominale: 10,00 A

Con illuminazione: No

Contatto di monitoraggio: No

Tipo di montaggio: Incasso

Tipo di fissaggio: Bloccare in posizione

Materiale: Plastica

Qualità del materiale: Materiale termoplastico

Senza alogeni: Sì

Protezione della superficie: Non trattato

Tipo superficie: Opaco

Colore: Grigio

Codice RAL (simile): 7015

Trasparente: No

Casella di testo/superficie di marcatura: Sì

Adatto per classe di protezione (IP): IP40

Larghezza dell'apparecchio: 24,80 mm

Altezza dell'apparecchio: 50,10 mm

Profondità dell'apparecchio: 36,10 mm

Imballi



8 007352 002838

8007352002838

Qtà 1 NR
Dim 4,1x2,8x5,3 [cm]
Peso 24,6 [g]



8 007352 000070

8007352000070

Qtà 50 NR
Dim 21,4x11,6x14,2 [cm]
Peso 1.325 [g]



8 007352 263185

8007352263185

Qtà 500 NR
Dim 57,5x22,5x30 [cm]
Peso 13.710 [g]

Legal

Vimar si riserva il diritto di modificare in ogni momento e senza preavviso le caratteristiche dei prodotti riportati. L'installazione deve essere effettuata da personale qualificato con l'osservanza delle disposizioni regolanti l'installazione del materiale elettrico in vigore nel paese dove i prodotti sono installati. Per le condizioni di utilizzo delle informazioni presenti sulla scheda prodotto vedere [Condizioni di utilizzo](#).