



## PLANA: Placca 5M BS bianco granito

**14649.06**

Serie civili / Serie civili tradizionali / PLANA / Placche

### Placca 5M BS bianco granito

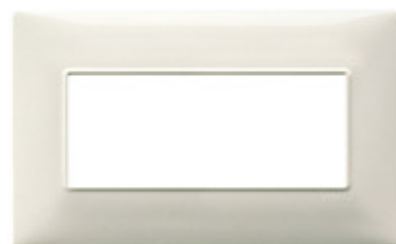
Placca 5 moduli BS, tecnopolimero, bianco granito

### Stato prodotto

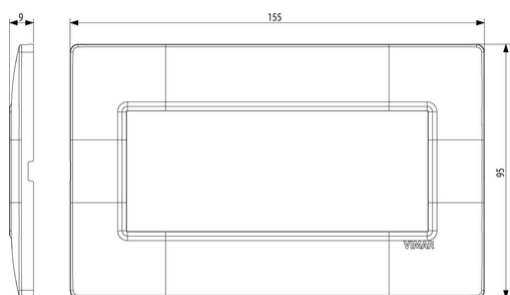
3 - Prod. gestito

### Q.tà minima ordine

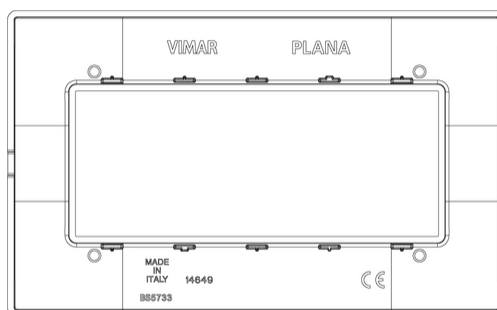
10 NR



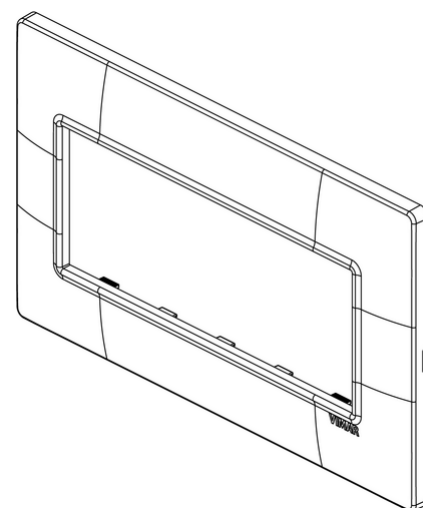
## Disegni



Vista ingombri



Vista posteriore



Vista 3D

## Marchi

- 00. Marcatura CE - UE
- 01. Marchio IMQ - Italia ([download](#))
- 08. Marchio ASTA - Regno Unito
- 29. Marchio QCERT - Colombia

## Dati tecnici

**Gruppo:** Dispositivi di commutazione domestici

**Classe:** Placca

**Numero di unità:** 5

**Direzione di montaggio:** Orizzontale e verticale

**Numero di unità orizzontali:** 5

**Numero di unità verticali:** 1

**Numero dei moduli in orizzontale (per costruzione modulare):** 5

**Numero dei moduli in verticale (per costruzione modulare):** 1

**Con cornice di montaggio:** Sì

**Adatto per scatola di canale sotterraneo:** Sì

**Adatto per canale da incasso per apparecchi:**  
Sì

**Adatto per installazione ad incasso:** Sì

**Casella di testo/superficie di marcatura:** Sì

**Materiale:** Plastica

**Qualità del materiale:** Materiale termoplastico

**Senza alogeni:** Sì

**Protezione della superficie:** Non trattato

**Tipo superficie:** Lucido

**Colore:** Bianco

**Codice RAL (simile):** 9001

**Trasparente:** No

**Con coperchio a cerniera:** No

**Grado di protezione (IP):** IP00

**Tipo di fissaggio:** Fissaggio a morsetto

**Larghezza:** 155,00 mm

**Altezza:** 95,00 mm

**Profondità:** 9,000 mm

**Larghezza di montaggio:** 155,00 mm

**Altezza della parte incassata:** 95,00 mm

**Diametro del foro (apertura):** 0,00 mm

## Imballi



8007352372184

**Qtà** 1 NR  
**Dim** 20,5x9,5x0,9  
[cm]  
**Peso** 28,8 [g]



8007352376632

**Qtà** 10 NR  
**Dim** 17,7x9,8x10,3  
[cm]  
**Peso** 345,9 [g]

## Potrebbe interessarti anche



14609 - Supporto 5M BS

## Legal

Vimar si riserva il diritto di modificare in ogni momento e senza preavviso le caratteristiche dei prodotti riportati. L'installazione deve essere effettuata da personale qualificato con l'osservanza delle disposizioni regolanti l'installazione del materiale elettrico in vigore nel paese dove i prodotti sono installati. Per le condizioni di utilizzo delle informazioni presenti sulla scheda prodotto vedere [Condizioni di utilizzo](#).