



PLANA: Placca 3M BS Reflex acqua

14648.45

Serie civili / Serie civili tradizionali / PLANA / Placche

Placca 3M BS Reflex acqua

Placca 3 moduli BS, tecnopolimero, Reflex acqua

Stato prodotto

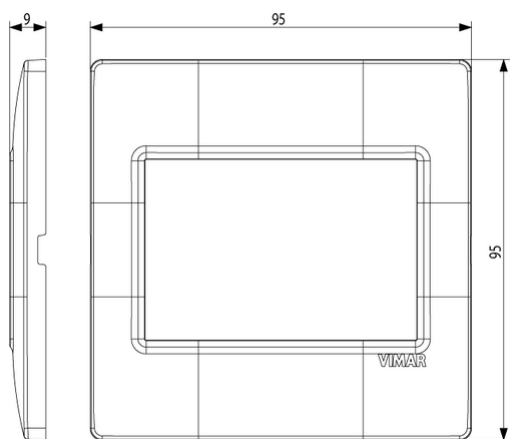
3 - Prod. gestito

Q.tà minima ordine

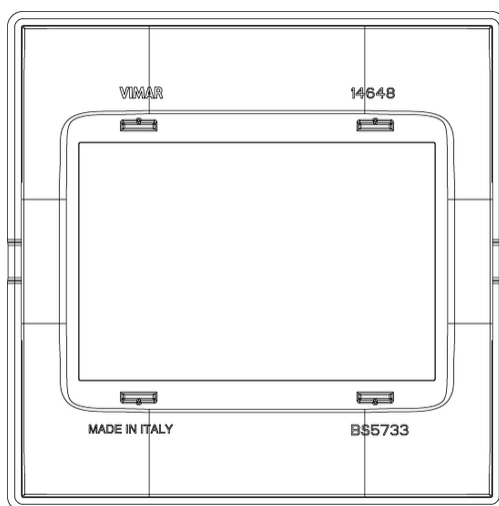
10 NR



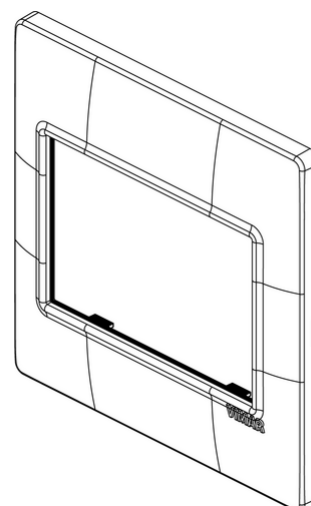
Disegni



Vista ingombri



Vista posteriore



Vista 3D

Marchi

- 00. Marcatura CE - UE
- 01. Marchio IMQ - Italia ([download](#))
- 08. Marchio ASTA - Regno Unito
- 29. Marchio QCERT - Colombia

Dati tecnici

Gruppo: Dispositivi di commutazione domestici

Classe: Placca

Numero di unità: 3

Direzione di montaggio: Orizzontale e verticale

Numero di unità orizzontali: 3

Numero di unità verticali: 1

Numero dei moduli in orizzontale (per costruzione modulare): 3

Numero dei moduli in verticale (per costruzione modulare): 1

Con cornice di montaggio: Sì

Adatto per scatola di canale sotterraneo: Sì

Adatto per canale da incasso per apparecchi:
Sì

Adatto per installazione ad incasso: Sì

Casella di testo/superficie di marcatura: Sì

Materiale: Plastica

Qualità del materiale: Vetro acrilico

Senza alogeni: Sì

Protezione della superficie: Non trattato

Tipo superficie: Lucido

Colore: Blu

Codice RAL (simile): 5024

Trasparente: No

Con coperchio a cerniera: No

Grado di protezione (IP): IP00

Tipo di fissaggio: Fissaggio a morsetto

Larghezza: 95,00 mm

Altezza: 95,00 mm

Profondità: 9,000 mm

Larghezza di montaggio: 95,00 mm

Altezza della parte incassata: 95,00 mm

Diametro del foro (apertura): 0,00 mm

Imballi



8007352372061

Qtà 1 NR
Dim 14,5x9,5x0,9
[cm]
Peso 23,3 [g]



8007352376519

Qtà 10 NR
Dim 11,7x9,8x10,3
[cm]
Peso 275,2 [g]

Potrebbe interessarti anche



14608 - Supporto 3M BS

Legal

Vimar si riserva il diritto di modificare in ogni momento e senza preavviso le caratteristiche dei prodotti riportati. L'installazione deve essere effettuata da personale qualificato con l'osservanza delle disposizioni regolanti l'installazione del materiale elettrico in vigore nel paese dove i prodotti sono installati. Per le condizioni di utilizzo delle informazioni presenti sulla scheda prodotto vedere [Condizioni di utilizzo](#).