



Componenti comuni: Protezione supporto 2M Plana/Arke

14602.C

Serie civili / Serie civili tradizionali / Componenti comuni /
Accessori

Protezione supporto 2M Plana/Arke

Coperchio trasparente di protezione per supporti 2 moduli Plana e
Arké, componibile con interasse 71

Stato prodotto

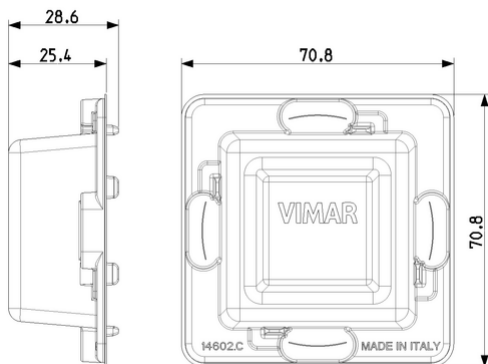
3 - Prod. gestito

Q.tà minima ordine

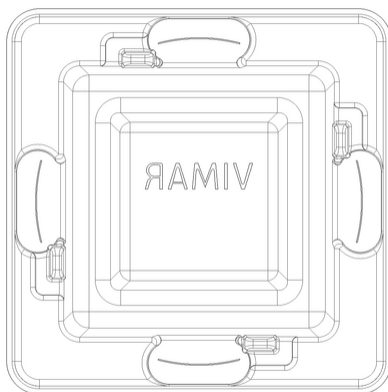
50 NR



Disegni



Vista ingombri



Vista posteriore



Vista 3D

Dati tecnici

Gruppo: Installazione, isolamento e collegamento materiale elettrico

Classe: Coperchio per scatola/cassetta per montaggio a parete/soffitto

Diametro: 0,00 mm

Lunghezza: 70,80 mm

Per lunghezza scatola/cassetta: 70,80 mm

Larghezza: 70,80 mm

Profondità: 29,90 mm

Forma: Rettangolare

Tipo di fissaggio: Altro

Tipologia: Coperchio protettivo per costruzione

Materiale: Plastica

Senza alogeni: Sì

Colore: Altro

Codice RAL (simile): 9002

Con viti: No

Piombabile: No

Imballi



8 807352 547230

8007352547230

Qtà 1 NR

Dim 7,08x7,08x2,86
[cm]

Peso 2,8 [g]



8 807352 547223

8007352547223

Qtà 50 NR

Dim 24,4x13,9x8,4
[cm]

Peso 204,1 [g]

Legal

Vimar si riserva il diritto di modificare in ogni momento e senza preavviso le caratteristiche dei prodotti riportati. L'installazione deve essere effettuata da personale qualificato con l'osservanza delle disposizioni regolanti l'installazione del materiale elettrico in vigore nel paese dove i prodotti sono installati. Per le condizioni di utilizzo delle informazioni presenti sulla scheda prodotto vedere [Condizioni di utilizzo](#).