



## PLANA: Alimentatore USB A+C 15W 3A 5V 2M bianco

### 14295.AC

Serie civili / Serie civili tradizionali / PLANA / Dispositivi

#### Alimentatore USB A+C 15W 3A 5V 2M bianco

Alimentatore USB 15 W 3 A 5 V per dispositivi elettronici, 1 uscita USB tipo A e 1 uscita USB tipo C ottimizzate per caricare contemporaneamente 2 dispositivi (es. tablet, smartphone), alimentazione 120-240 V~ 50/60 Hz, bianco - 2 moduli

- La presa USB di tipo C è uno standard utilizzato nei dispositivi di ultima generazione, essendo reversibile si lascia inserire da entrambi i lati
- Le uscite di tipo C permettono la ricarica veloce del dispositivo (Fast Charge) con correnti fino a 3 A su singola uscita

#### Stato prodotto

3 - Prod. gestito

#### Q.tà minima ordine

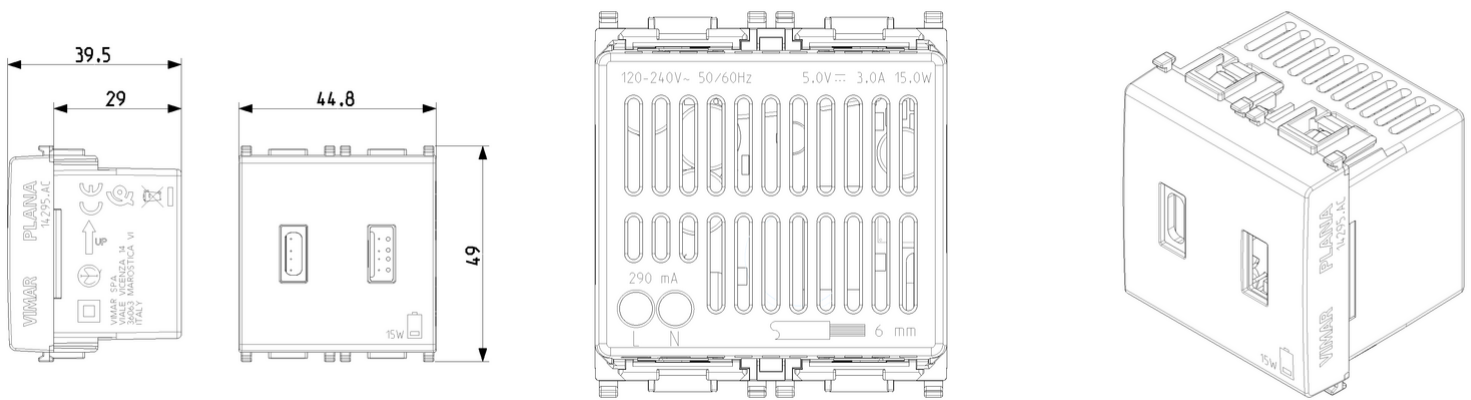
1 NR



## Istruzioni, Manuali, Documentazione

- [Foglio istruzioni multilingua Light \(623 kb\)](#)
- [Foglio istruzioni multilingua Full \(1316 kb\)](#)

## Disegni



Vista ingombri

Vista posteriore

Vista 3D

## Marchi

- 00. Marcatura CE - UE
- 01. Marchio IMQ - Italia
- 37. Marcatura CMIM - Marocco
- 92. RoHS UAE
- 96. Esperto elettrotecnico ([download](#))
- 99. Direttiva RAEE ([download](#))

## Dati tecnici

**Gruppo:** Dispositivi di commutazione domestici

**Classe:** Alimentatore USB

**Tipologia:** Presa

**Tensione d'esercizio:** 120,00 - 230,00 V

**Corrente d'uscita max.:** 1.500 mA

**Tipo di montaggio:** Incassato

**Colore:** Bianco

**Numero RAL:** 0

**Larghezza dell'apparecchio:** 44,80 mm

**Altezza dell'apparecchio:** 49,00 mm

**Profondità dell'apparecchio:** 39,50 mm

**Min. profondità della presa per apparecchi:**  
29,00 mm

## Imballi



8007352646971

**Qtà** 1 NR  
**Dim** 6x5,4x5,3 [cm]  
**Peso** 66 [g]



8007352646988

**Qtà** 10 NR  
**Dim** 28,1x13,1x6 [cm]  
**Peso** 738,6 [g]



8007352686380

**Qtà** 120 NR  
**Dim** 38,5x29x30 [cm]  
**Peso** 9.409 [g]

## Legal

Vimar si riserva il diritto di modificare in ogni momento e senza preavviso le caratteristiche dei prodotti riportati. L'installazione deve essere effettuata da personale qualificato con l'osservanza delle disposizioni regolanti l'installazione del materiale elettrico in vigore nel paese dove i prodotti sono installati. Per le condizioni di utilizzo delle informazioni presenti sulla scheda prodotto vedere [Condizioni di utilizzo](#).