



PLANA: Presa 2P+T 10A svizzero tipo 13 bianco

14226

Serie civili / Serie civili tradizionali / PLANA / Dispositivi

Preso 2P+T 10A svizzero tipo 13 bianco

Preso 2P+T 10 A 250 V~, standard svizzero tipo 13, bianco - 2 moduli

Stato prodotto

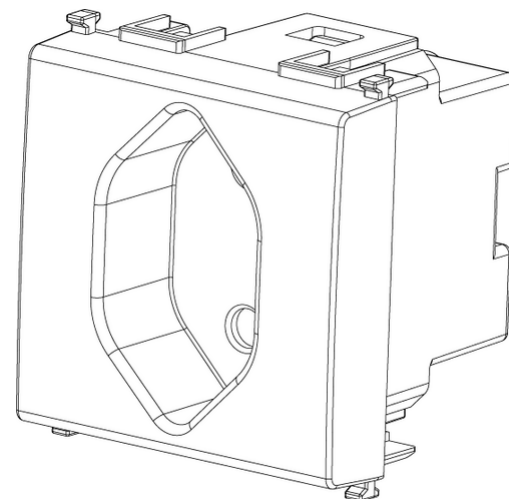
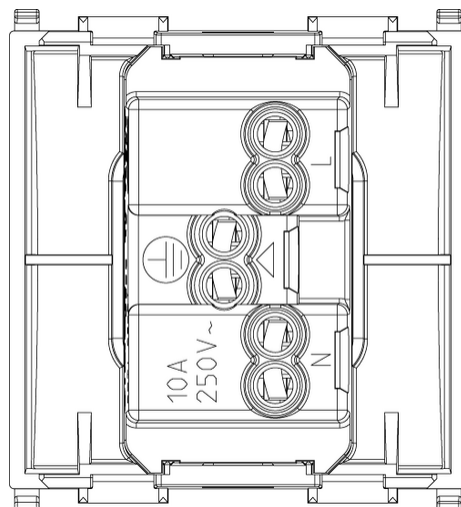
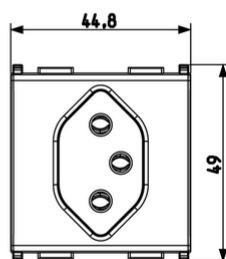
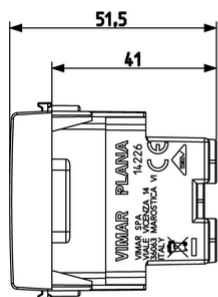
3 - Prod. gestito

Q.tà minima ordine

20 NR



Disegni



Vista ingombri

Vista posteriore

Vista 3D

Marchi

- 00. Marcatura CE - UE
- 37. Marcatura CMIM - Marocco
- 99. Direttiva RAEE ([download](#))

Dati tecnici

Gruppo: Dispositivi di commutazione domestici

Classe: Presa di corrente

Tipologia: Tipo 13

Numero di prese: 1

Numero moduli da frutto: 2

Numero di prese commutabili: 0

Stampa/marcatura: Senza

Tipo di collegamento: Morsetto a vite

Con coperchio a cerniera: No

Con protezione dal contatto incrementata: No

Casella di testo/superficie di marcatura: Sì

Colore: Bianco

Codice RAL (simile): 9003

Colore metallizzato: No

Trasparente: No

Bloccabile: No

Meccanismo di espulsione: No

Montaggio isolato: No

Con illuminazione funzionale: No

Sovratensore: No

Protezione da corrente di guasto: No

Tipo di montaggio: Incassato

Materiale: Plastica

Qualità del materiale: Materiale termoplastico

Senza alogeni: Sì

Protezione della superficie: Non trattato

Tipo superficie: Lucido

Con funzione loop: No

Con interruttore on/off: No

Inserto centrale ruotato: No

Corrente nominale: 10 A

Tensione nominale: 250 V

Frequenza: 50,00 - 60,00 HZ

Adatto per classe di protezione (IP): IP20

Resistenza agli urti: Altro

Larghezza dell'apparecchio: 44,80 mm

Altezza dell'apparecchio: 49,00 mm

Profondità dell'apparecchio: 51,50 mm

Imballi



8007352122444

Qtà 1 NR
Dim 6x5,4x5,3 [cm]
Peso 43,8 [g]



8007352122451

Qtà 20 NR
Dim 28,1x13,1x11,3 [cm]
Peso 990,13 [g]



8007352637306

Qtà 240 NR
Dim 59,5x38,5x26,5 [cm]
Peso 12.182,4 [g]

Legal

Vimar si riserva il diritto di modificare in ogni momento e senza preavviso le caratteristiche dei prodotti riportati. L'installazione deve essere effettuata da personale qualificato con l'osservanza delle disposizioni regolanti l'installazione del materiale elettrico in vigore nel paese dove i prodotti sono installati. Per le condizioni di utilizzo delle informazioni presenti sulla scheda prodotto vedere [Condizioni di utilizzo](#).