



## PLANA: Presa 2P+T 16A P30 arancione

**14209.A**

Serie civili / Serie civili tradizionali / PLANA / Dispositivi

### Presa 2P+T 16A P30 arancione

Presa SICURY 2P+T 16 A 250 V~ standard italiano tipo P30 (contatti di terra laterali e centrale), arancione - 2 moduli

### Stato prodotto

3 - Prod. gestito

### Q.tà minima ordine

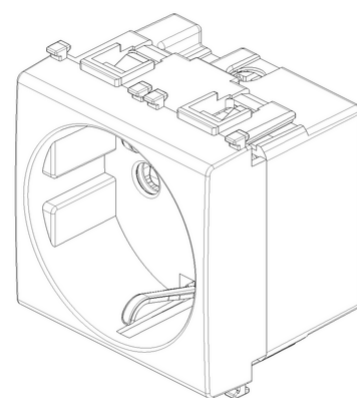
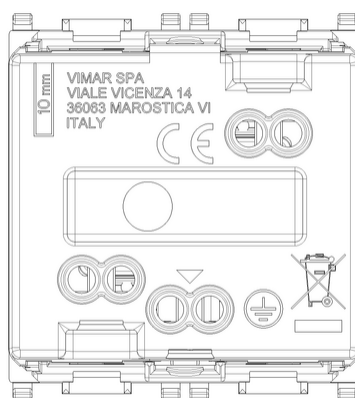
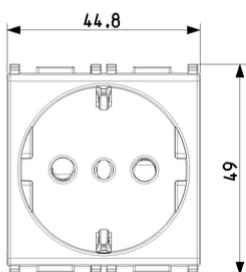
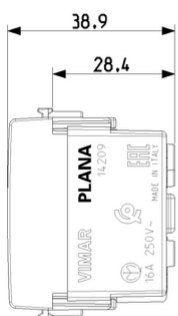
20 NR



## Istruzioni, Manuali, Documentazione

- [Prese di corrente \(7351 kb\)](#)

## Disegni



Vista ingombri

Vista posteriore

Vista 3D

## Marchi

- 00. Marcatura CE - UE
- 01. Marchio IMQ - Italia ([download](#))
- 37. Marcatura CMIM - Marocco
- 99. Direttiva RAEE ([download](#))

## Dati tecnici

**Gruppo:** Dispositivi di commutazione domestici

**Classe:** Presa di corrente

**Tipologia:** Tipo italiano P30

**Numero di prese:** 1

**Numero moduli da frutto:** 2

**Numero di prese commutabili:** 0

**Stampa/marcatura:** Senza

**Tipo di collegamento:** Morsetto a vite

**Con coperchio a cerniera:** No

**Con protezione dal contatto incrementata:** Sì

**Casella di testo/superficie di marcatura:** Sì

**Colore:** Bianco

**Codice RAL (simile):** 9003

**Colore metallizzato:** No

**Trasparente:** No

**Bloccabile:** No

**Meccanismo di espulsione:** No

**Montaggio isolato:** No

**Con illuminazione funzionale:** No

**Con illuminazione di orientamento:** No

**Sovratensore:** No

**Protezione da corrente di guasto:** No

**Con fusibile per correnti deboli:** No

**Tipo di montaggio:** Incassato

**Tipo di fissaggio:** Fissaggio a scatto

**Materiale:** Plastica

**Qualità del materiale:** Materiale termoplastico

**Senza alogeni:** Sì

**Protezione della superficie:** Non trattato

**Tipo superficie:** Lucido

**Con funzione loop:** No

**Con interruttore on/off:** No

**Inserito centrale ruotato:** No

**Corrente nominale:** 16 A

**Tensione nominale:** 250 V

**Frequenza:** 50,00 - 60,00 HZ

**Adatto per classe di protezione (IP):** IP20

**Resistenza agli urti:** Altro

**Larghezza dell'apparecchio:** 44,80 mm

**Altezza dell'apparecchio:** 49,00 mm

**Profondità dell'apparecchio:** 38,90 mm

## Imballi



8 007352 106932

8007352106932

**Qtà** 1 NR

**Dim** 5,1x4,3x5,3 [cm]

**Peso** 47,6 [g]



8 007352 106949

8007352106949

**Qtà** 20 NR

**Dim** 26,9x11,6x9 [cm]

**Peso** 1.035,13 [g]

## Legal

Vimar si riserva il diritto di modificare in ogni momento e senza preavviso le caratteristiche dei prodotti riportati. L'installazione deve essere effettuata da personale qualificato con l'osservanza delle disposizioni regolanti l'installazione del materiale elettrico in vigore nel paese dove i prodotti sono installati. Per le condizioni di utilizzo delle informazioni presenti sulla scheda prodotto vedere [Condizioni di utilizzo](#).