



## Scatole portafrutto: Scatola da parete 3M grigio

### 09983

Infrastruttura di impianto / Contenitori e centralini / Scatole portafrutto / Da parete

### Scatola da parete 3M grigio

Scatola da parete 3 moduli, profondità 35/45 mm, per installazione di apparecchi Eikon, Idea e Plana mediante i relativi supporti e placche, grigio. Serie Eikon: adatta per sola placca Chrome



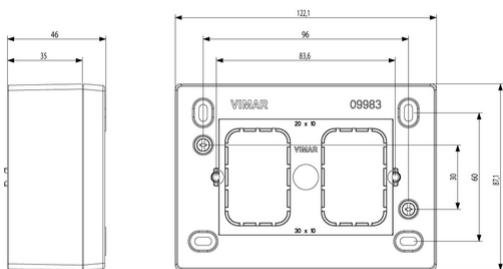
### Stato prodotto

3 - Prod. gestito

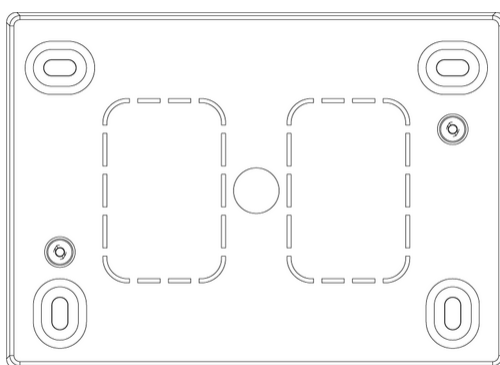
### Q.tà minima ordine

10 NR

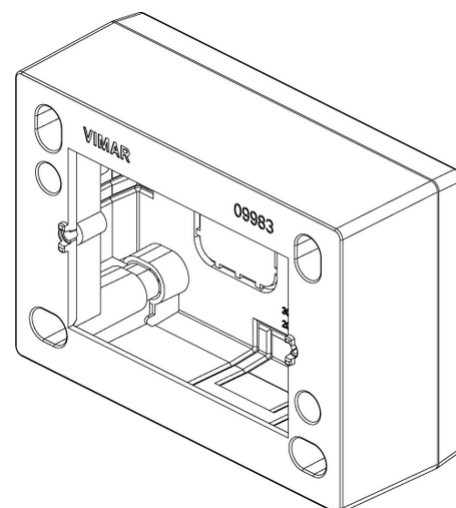
## Disegni



Vista ingombri



Vista posteriore



Vista 3D

## Marchi

- 00. Marcatura CE - UE
- 01. Marchio IMQ - Italia ([download](#))
- 37. Marcatura CMIM - Marocco
- 96. Esperto elettrotecnico ([download](#))

## Dati tecnici

**Gruppo:** Installazione, isolamento e collegamento materiale elettrico

**Classe:** Scatole derivazione parete /serie protetta e stagna

**Tipologia:** Scatole portafrutto

**Attrezzatura:** Senza

**Sezione max. del conduttore:** 0,00 mm<sup>2</sup>

**Forma:** Rettangolare

**Tipo di montaggio:** Montaggio a parete/soffitto

**Installazione nel terreno:** No

**Montaggio sott'acqua:** No

**Per diametro del tubo:** 20/25 mm

**Numero di ingressi:** 4

**Lunghezza:** 87,10 mm

**Larghezza:** 122,10 mm

**Profondità:** 46,00 mm

**Diametro:** 0,00 mm

**Collegabile:** No

**Materiale:** Plastica

**Protezione della superficie:** Non trattato

**Colore:** Grigio

**Coperchio trasparente:** No

**Colabile:** No

**Fissaggio del coperchio:** Avvitato

**Massa colabile in dotazione:** No

**Piombabile:** No

**Tensione di isolamento nominale Ui:** 450 V

**Integrità del circuito:** Senza

**Con schermatura:** No

**Temperatura di impiego:** 0 - 60 °C

**Esecuzione antideflagrante testata:** No

**Per zona Ex gas:** Senza

**Per zona Ex polvere:** Senza

## Imballi



8 007352 265103

8007352265103

**Qtà** 1 NR  
**Dim** 12,1x8,4x4,5 [cm]  
**Peso** 77,57 [g]



8 007352 265110

8007352265110

**Qtà** 10 NR  
**Dim** 28,6x24,8x9,6 [cm]  
**Peso** 921,4 [g]



8 007352 641679

8007352641679

**Qtà** 60 NR  
**Dim** 62x26x30 [cm]  
**Peso** 6.140 [g]

## Legal

Vimar si riserva il diritto di modificare in ogni momento e senza preavviso le caratteristiche dei prodotti riportati. L'installazione deve essere effettuata da personale qualificato con l'osservanza delle disposizioni regolanti l'installazione del materiale elettrico in vigore nel paese dove i prodotti sono installati. Per le condizioni di utilizzo delle informazioni presenti sulla scheda prodotto vedere [Condizioni di utilizzo](#).