



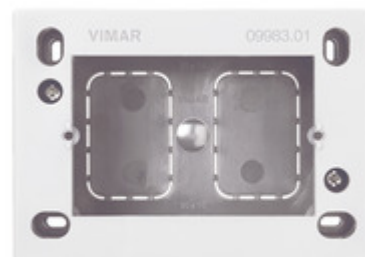
Scatole portafrutto: Scatola da parete 3M bianco

09983.01

Infrastruttura di impianto / Contenitori e centralini / Scatole portafrutto / Da parete

Scatola da parete 3M bianco

Scatola da parete 3 moduli, profondità 35/45 mm, per installazione di apparecchi Eikon, Idea e Plana mediante i relativi supporti e placche, bianco. Serie Eikon: adatta per sola placca Chrome



Stato prodotto

3 - Prod. gestito

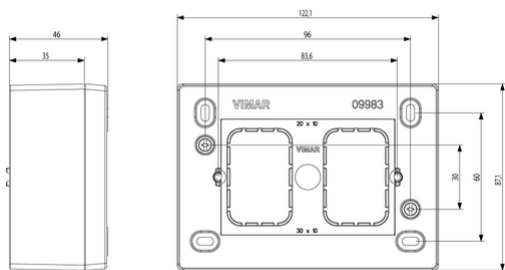
Q.tà minima ordine

10 NR

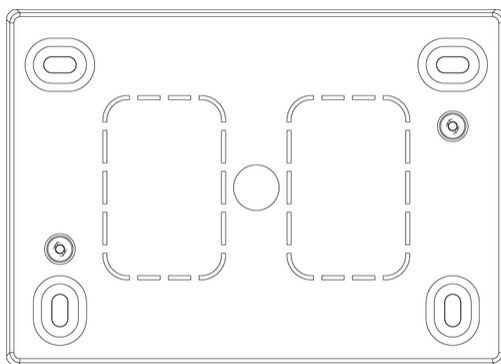
Gallery



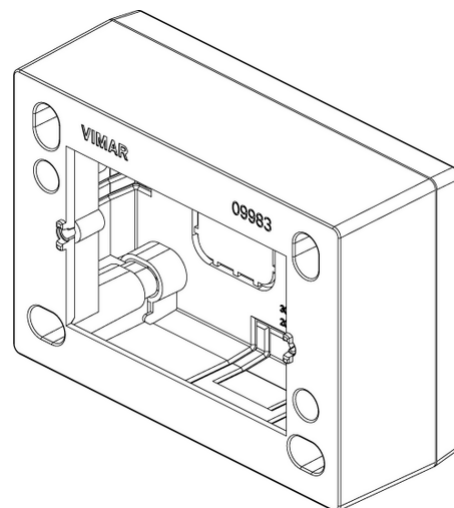
Disegni



Vista ingombri



Vista posteriore



Vista 3D

Marchi

- 00. Marcatura CE - UE
- 01. Marchio IMQ - Italia ([download](#))
- 37. Marcatura CMIM - Marocco
- 96. Esperto elettrotecnico ([download](#))

Dati tecnici

Gruppo: Installazione, isolamento e collegamento materiale elettrico

Classe: Scatole derivazione parete /serie protetta e stagna

Tipologia: Scatole portafrutto

Attrezzatura: Senza

Sezione max. del conduttore: 0,00 mm²

Forma: Rettangolare

Tipo di montaggio: Montaggio a parete/soffitto

Installazione nel terreno: No

Montaggio sott'acqua: No

Per diametro del tubo: 20/25 mm

Numero di ingressi: 4

Lunghezza: 87,10 mm

Larghezza: 122,10 mm

Profondità: 46,00 mm

Diametro: 0,00 mm

Collegabile: No

Materiale: Plastica

Protezione della superficie: Non trattato

Colore: Bianco

Coperchio trasparente: No

Colabile: No

Fissaggio del coperchio: Avvitato

Massa colabile in dotazione: No

Piombabile: No

Tensione di isolamento nominale Ui: 450 V

Integrità del circuito: Senza

Con schermatura: No

Temperatura di impiego: 0 - 60 °C

Esecuzione antideflagrante testata: No

Per zona Ex gas: Senza

Per zona Ex polvere: Senza

Imballi



8007352333345

Qtà 1 NR
Dim 12,1x8,4x4,5 [cm]
Peso 81,8 [g]



8007352333352

Qtà 10 NR
Dim 28,6x24,8x9,6 [cm]
Peso 962,53 [g]



8007352641402

Qtà 60 NR
Dim 62x26x30 [cm]
Peso 6.160 [g]

Legal

Vimar si riserva il diritto di modificare in ogni momento e senza preavviso le caratteristiche dei prodotti riportati. L'installazione deve essere effettuata da personale qualificato con l'osservanza delle disposizioni regolanti l'installazione del materiale elettrico in vigore nel paese dove i prodotti sono installati. Per le condizioni di utilizzo delle informazioni presenti sulla scheda prodotto vedere [Condizioni di utilizzo](#).