



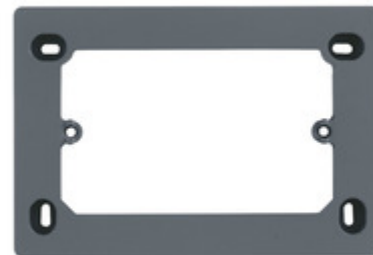
Scatole portafrutto: Scatola parete 3M P30mm grigio Idea

09976.14

Infrastruttura di impianto / Contenitori e centralini / Scatole portafrutto / Da parete

Scatola parete 3M P30mm grigio Idea

Scatola da parete 3 moduli ribassata, profondità 30 mm, per installazione di apparecchi Eikon, Idea e Plana mediante i relativi supporti e placche, grigio Idea. Da installare su superfici isolanti non traforate o superfici metalliche messe a terra. Serie Idea: adatta per sola placca Classica. Serie Eikon: adatta per sola placca Chrome



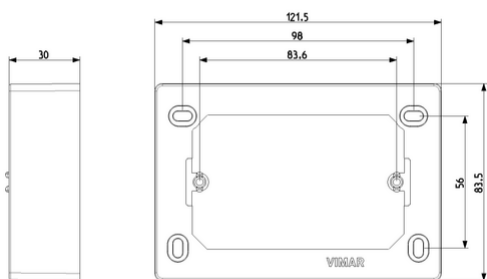
Stato prodotto

3 - Prod. gestito

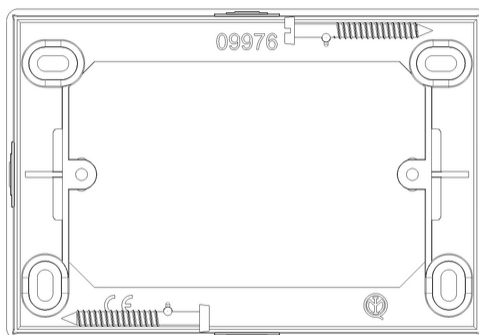
Q.tà minima ordine

5 NR

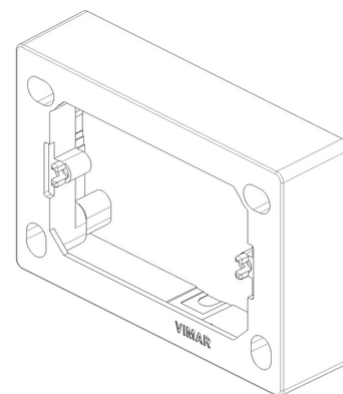
Disegni



Vista ingombri



Vista posteriore



Vista 3D

Marchi

- 00. Marcatura CE - UE
- 01. Marchio IMQ - Italia ([download](#))
- 37. Marcatura CMIM - Marocco
- 96. Esperto elettrotecnico ([download](#))

Dati tecnici

Gruppo: Installazione,isolamento e collegamento materiale elettrico

Classe: Scatole derivazione parete /serie protetta e stagna

Tipologia: Scatole portafrutto

Attrezzatura: Senza

Sezione max. del conduttore: 0,00 mm²

Forma: Rettangolare

Tipo di montaggio: Montaggio a parete/soffitto

Installazione nel terreno: No

Montaggio sott'acqua: No

Per diametro del tubo: 20/25 mm

Numero di ingressi: 4

Lunghezza: 83,50 mm

Larghezza: 121,50 mm

Profondità: 30,00 mm

Diametro: 0,00 mm

Collegabile: No

Materiale: Plastica

Protezione della superficie: Non trattato

Colore: Grigio

Coperchio trasparente: No

Colabile: No

Fissaggio del coperchio: Avvitato

Massa colabile in dotazione: No

Piombabile: No

Tensione di isolamento nominale Ui: 450 V

Integrità del circuito: Senza

Con schermatura: No

Temperatura di impiego: 0 - 60 °C

Esecuzione antideflagrante testata: No

Per zona Ex gas: Senza

Per zona Ex polvere: Senza

Imballi



8 007352 138971

8007352138971

Qtà 1 NR

Dim 12,1x8,4x3 [cm]

Peso 34,67 [g]



8 007352 138988

8007352138988

Qtà 5 NR

Dim 19x14,3x9,5 [cm]

Peso 194,61 [g]

Legal

Vimar si riserva il diritto di modificare in ogni momento e senza preavviso le caratteristiche dei prodotti riportati. L'installazione deve essere effettuata da personale qualificato con l'osservanza delle disposizioni regolanti l'installazione del materiale elettrico in vigore nel paese dove i prodotti sono installati. Per le condizioni di utilizzo delle informazioni presenti sulla scheda prodotto vedere [Condizioni di utilizzo](#).