



## Scatole portafrutto: Scatola parete 3M P43,5mm bianco

### 09975.01

Infrastruttura di impianto / Contenitori e centralini / Scatole portafrutto / Da parete

### Scatola parete 3M P43,5mm bianco

Scatola da parete 3 moduli, profondità 43,5 mm, per installazione di apparecchi Eikon, Idea e Plana mediante i relativi supporti e placche, bianco. Da installare su superfici isolanti non traforate o superfici metalliche messe a terra. Serie Idea: adatta per sola placca Classica. Serie Eikon: adatta per sola placca Chrome



### Stato prodotto

3 - Prod. gestito

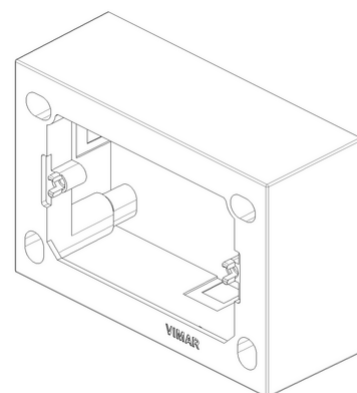
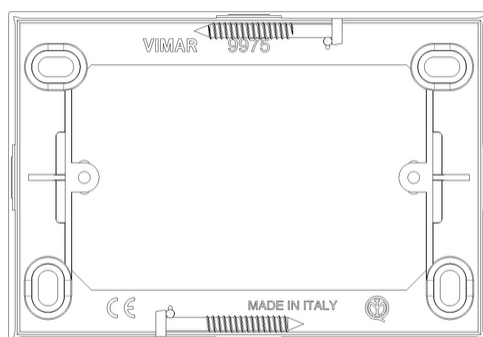
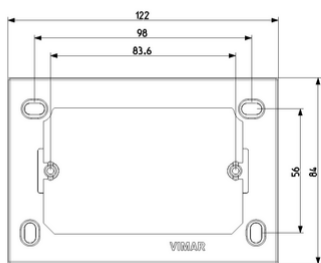
### Q.tà minima ordine

20 NR

## Gallery



## Disegni



Vista ingombri

Vista posteriore

Vista 3D

## Marchi

- **00. Marcatura CE - UE**
- **01. Marchio IMQ - Italia ([download](#))**
- **37. Marcatura CMIM - Marocco**
- **96. Esperto elettrotecnico ([download](#))**

## Dati tecnici

**Gruppo:** Installazione, isolamento e collegamento materiale elettrico

**Classe:** Scatole derivazione parete /serie protetta e stagna

**Tipologia:** Scatole portafrutto

**Attrezzatura:** Senza

**Sezione max. del conduttore:** 0,00 mm<sup>2</sup>

**Forma:** Rettangolare

**Tipo di montaggio:** Montaggio a parete/soffitto

**Installazione nel terreno:** No

**Montaggio sott'acqua:** No

**Per diametro del tubo:** 20/25 mm

**Numero di ingressi:** 4

**Lunghezza:** 84,00 mm

**Larghezza:** 122,00 mm

**Profondità:** 45,00 mm

**Diametro:** 0,00 mm

**Collegabile:** No

**Materiale:** Plastica

**Protezione della superficie:** Non trattato

**Colore:** Bianco

**Coperchio trasparente:** No

**Colabile:** No

**Fissaggio del coperchio:** Avvitato

**Massa colabile in dotazione:** No

**Piombabile:** No

**Tensione di isolamento nominale Ui:** 450 V

**Integrità del circuito:** Senza

**Con schermatura:** No

**Temperatura di impiego:** 0 - 60 °C

**Esecuzione antideflagrante testata:** No

**Per zona Ex gas:** Senza

**Per zona Ex polvere:** Senza

## Imballi



8007352130258

**Qtà** 1 NR  
**Dim** 12,2x8,4x4,5 [cm]  
**Peso** 60,74 [g]



8007352130265

**Qtà** 20 NR  
**Dim** 28,4x24,4x17,9 [cm]  
**Peso** 1.428,6 [g]



8007352470644

**Qtà** 80 NR  
**Dim** 59,5x38,5x26,5 [cm]  
**Peso** 6.434,4 [g]

## Legal

Vimar si riserva il diritto di modificare in ogni momento e senza preavviso le caratteristiche dei prodotti riportati. L'installazione deve essere effettuata da personale qualificato con l'osservanza delle disposizioni regolanti l'installazione del materiale elettrico in vigore nel paese dove i prodotti sono installati. Per le condizioni di utilizzo delle informazioni presenti sulla scheda prodotto vedere [Condizioni di utilizzo](#).