



## Scatole portafrutto: Scatola parete 3M P40mm avorio

### 09973.A

Infrastruttura di impianto / Contenitori e centralini / Scatole portafrutto / Da parete

### Scatola parete 3M P40mm avorio

Scatola da parete 3 moduli, profondità 40 mm, per installazione di apparecchi 8000 e Linea con i relativi supporti e placche o placche autoportanti, avorio RAL 9001. Non adatta per l'installazione degli apparecchi 08065..., 08081..., 08341, 08342, 08440, 08441, 08443, 08445, 08446, 08450, 08470, 08480, 08481, 10064..., 10065..., 10081.... Da installare su superfici isolanti non traforate o superfici metalliche messe a terra



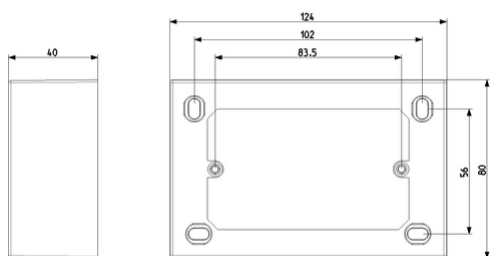
### Stato prodotto

3 - Prod. gestito

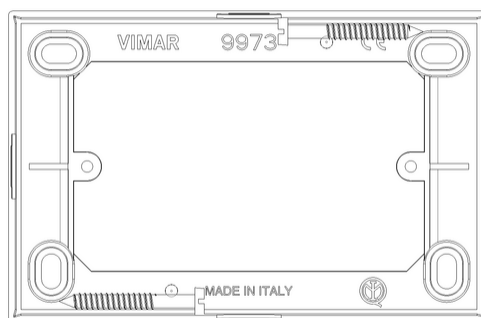
### Q.tà minima ordine

20 NR

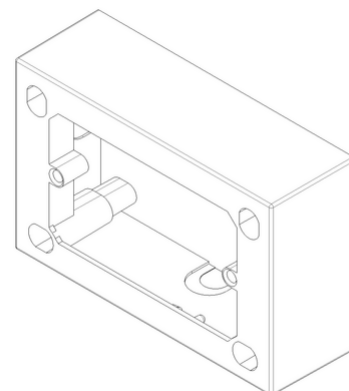
## Disegni



Vista ingombri



Vista posteriore



Vista 3D

## Marchi

- 00. Marcatura CE - UE
- 01. Marchio IMQ - Italia

## Dati tecnici

**Gruppo:** Installazione,isolamento e collegamento materiale elettrico

**Classe:** Scatole derivazione parete /serie protetta e stagna

**Tipologia:** Scatole portafrutto

**Attrezzatura:** Senza

**Sezione max. del conduttore:** 0,00 mm<sup>2</sup>

**Forma:** Rettangolare

**Tipo di montaggio:** Montaggio a parete/soffitto

**Installazione nel terreno:** No

**Montaggio sott'acqua:** No

**Per diametro del tubo:** 20/25 mm

**Numero di ingressi:** 4

**Lunghezza:** 80,00 mm

**Larghezza:** 124,00 mm

**Profondità:** 40,00 mm

**Diametro:** 0,00 mm

**Collegabile:** No

- 37. Marcatura CMIM - Marocco

- 96. Esperto elettrotecnico ([download](#))

**Materiale:** Plastica

**Protezione della superficie:** Non trattato

**Colore:** Altro

**Coperchio trasparente:** No

**Colabile:** No

**Fissaggio del coperchio:** Avvitato

**Massa colabile in dotazione:** No

**Piombabile:** No

**Tensione di isolamento nominale Ui:** 450 V

**Integrità del circuito:** Senza

**Con schermatura:** No

**Temperatura di impiego:** 0 - 60 °C

**Esecuzione antideflagrante testata:** No

**Per zona Ex gas:** Senza

**Per zona Ex polvere:** Senza

## Imballi



8007352043855

**Qtà** 1 NR  
**Dim** 12x8x4 [cm]  
**Peso** 53,27 [g]



8007352003439

**Qtà** 20 NR  
**Dim** 28,4x24,4x17,9  
[cm]  
**Peso** 1.287,73 [g]

## Legal

Vimar si riserva il diritto di modificare in ogni momento e senza preavviso le caratteristiche dei prodotti riportati. L'installazione deve essere effettuata da personale qualificato con l'osservanza delle disposizioni regolanti l'installazione del materiale elettrico in vigore nel paese dove i prodotti sono installati. Per le condizioni di utilizzo delle informazioni presenti sulla scheda prodotto vedere [Condizioni di utilizzo](#).